



**SERVIÇO NACIONAL DE APRENDIZAGEM INDUSTRIAL - SENAI
DEPARTAMENTO REGIONAL DE SÃO PAULO**

CHAMAMENTO PÚBLICO

**PROCESSO DE SELEÇÃO COM DISPUTA
FORMA ABERTA - N.º 315/2026**

**AQUISIÇÃO DE CONJUNTOS DIDÁTICOS DE COMANDOS ELÉTRICOS
(CONJUNTOS DE COMANDO INVERSOR E SOFT, BANCADA CFTV, SOFT
STARTER, INVERSOR 1 CV PROFIBUS E MICROCONTROLADORES FPGA)
PARA AS UNIDADES DO SENAI-SP**

DATA DA DISPUTA: 20/07/2026 ÀS 09H30 (HORÁRIO DE BRASÍLIA)

CRITÉRIO DE SELEÇÃO: ECONÔMICO (MENOR PREÇO)

GERÊNCIA DE COMPRAS

SUMÁRIO

1.	NORMAS ESPECÍFICAS.....	3
2.	DO OBJETO.....	3
3.	DA PARTICIPAÇÃO.....	4
4.	DA APRESENTAÇÃO DA PROPOSTA NA PLATAFORMA ELETRÔNICA.....	5
5.	DA FASE DE DISPUTA.....	7
6.	DA PROPOSTA ESCRITA FINAL.....	8
7.	DA DOCUMENTAÇÃO DE QUALIFICAÇÃO.....	10
8.	DA ANÁLISE E JULGAMENTO DAS PROPOSTAS E DA DOCUMENTAÇÃO DE QUALIFICAÇÃO.....	11
9.	DOS PEDIDOS ESCLARECIMENTOS E DE RECONSIDERAÇÃO.....	12
10.	DA CONTRATAÇÃO.....	13
11.	DO RECEBIMENTO E GARANTIA DOS MATERIAIS E/OU EQUIPAMENTOS.....	13
12.	DO PAGAMENTO.....	15
13.	DAS INFRAÇÕES ADMINISTRATIVAS E SANÇÕES.....	16
14.	CASOS OMISSOS.....	18



**PROCESSO DE SELEÇÃO COM DISPUTA
FORMA ABERTA - Nº 315/2026**

1. NORMAS ESPECÍFICAS

- 1.1. O presente documento, denominado “**Chamamento Público**” poderá ser obtido por meio dos sites do Serviço Nacional de Aprendizagem Industrial – SENAI: <https://transparencia.sp.senai.br/licitacoes-editais>, ou na plataforma eletrônica: <https://licitacoes-e2.bb.com.br/aop-inter-estatico/>, na qual ocorrerá a disputa de preços, **sob o número 1096399**.
- 1.2. As regras para processamento da disputa serão as mesmas utilizadas na referida plataforma, salvo disposto em contrário neste instrumento, diferenciando-se apenas no que diz respeito as terminologias.
- 1.3. As normas deste Chamamento Público serão sempre interpretadas em favor da ampliação da disputa entre as participantes.
- 1.4. Este Processo de Seleção poderá ser justificadamente cancelado, no todo ou em parte, a qualquer momento, bem como, ter seus prazos prorrogados, a critério da Comissão de Contratação.

2. DO OBJETO

- 2.1. O presente Processo de Seleção tem por objetivo a aquisição de conjuntos didáticos de comandos elétricos (conjuntos de comando inversor e soft, bancada CFTV, soft starter, inversor 1 cv profibus e microcontroladores FPGA) para as unidades do SENAI-SP, nas especificações e quantitativos constantes dos anexos.
- 2.1.1. Prazo máximo de entrega: até **120 dias** a partir do recebimento do pedido de compra.
- 2.1.2. Critério de seleção: Econômico – menor preço por lote
- 2.1.3. Forma do Processo de Seleção: com disputa aberta
- 2.2. O Processo de Seleção será regido pelo **Regulamento para Contratação e Alienação – RCA** do Serviço Nacional de Aprendizagem Industrial – SENAI por meio da Resolução CN-SENAI nº 14/2023, de 16/05/2023, devidamente publicado no Portal da Transparência do SENAI e pelas Normas Específicas contidas nesse Chamamento Público e nos seguintes anexos:

Anexo A	Modelo de Declaração sobre o Emprego de Menor e Outras Informações
Anexo B	Proposta (Modelo)
Anexo C	Especificações Técnicas
Anexo D	Desenhos Técnicos
Anexo E	Relação de Locais de Entrega

2.3. Definições

- 2.3.1. **Contratantes:** Serviço Nacional de Aprendizagem Industrial – SENAI, Departamento Regional de São Paulo.
- 2.3.2. **Comissão de Contratação:** formada por 3 membros, cuja atribuição é analisar, emitir pareceres técnico-financeiros, decidir acerca da qualificação dos participantes e das propostas, dos pedidos de reconsideração e do resultado final do processo de seleção.
- 2.3.3. **Condutor:** um integrante da Comissão de Contratação que será o responsável pela condução da reunião de disputa, bem como das demais fases do processo.
- 2.3.4. **Participante:** empresa que apresentar proposta para o Processo de Seleção.
- 2.3.5. **Contratada:** empresa selecionada no Processo de Seleção.

3. DA PARTICIPAÇÃO

3.1. Poderão participar deste Processo de Seleção, empresas com ramo de atividade compatível com o objeto, comprovado por meio da Classificação Nacional de Atividade Econômica (CNAE). Tal comprovação também poderá ser realizada por meio do Contrato Social.

3.2. Não poderão participar, empresas:

- 3.2.1. reunidas sob regime de Consórcio;
- 3.2.2. que possuam em seu quadro societário dirigente ou empregado do SENAI;
- 3.2.3. suspensas temporariamente do direito de contratar com o SENAI e as demais Entidades que integram o Sistema Indústria;
- 3.2.4. declaradas inidôneas pelo Tribunal de Contas da União, site para consulta: <https://certidoes.apps.tcu.gov.br/emitir-certidao-inidoneos>, nos termos do art. 46 da Lei nº 8.443/92;
- 3.2.5. estrangeiras que não tenham representação legal no Brasil com poderes expressos para receber citação e responder administrativa ou judicialmente;
- 3.2.6. que estejam em processo de falência, em recuperação judicial ou extrajudicial, concursos de credores ou insolvência, em processo de dissolução ou liquidação;
 - 3.2.6.1. somente será admitida a participação de empresas em recuperação judicial, mediante a apresentação do alvará do juízo competente, devidamente válido, que autorize a sua participação e contratação, nos termos da legislação vigente.
- 3.2.7. empresas em dissolução ou em liquidação, e

- 3.2.8. sociedades integrantes de um mesmo grupo econômico, assim entendidas como aquelas que possuam diretores, sócios, representantes legais ou responsáveis técnicos em comum e/ou utilizem recursos materiais, tecnológicos ou humanos em comum, exceto se demonstrado que não agem representando interesses comuns.

4. DA APRESENTAÇÃO DA PROPOSTA NA PLATAFORMA ELETRÔNICA

- 4.1. As empresas interessadas, portadores de chave e senha de acesso, deverão **registrar propostas iniciais** em conformidade com os requisitos definidos neste Chamamento Público, na plataforma eletrônica: <https://licitacoes-e2.bb.com.br/aop-inter-estatico/>, cuja reunião pública ocorrerá no dia e horário previsto no cronograma.
- 4.2. As interessadas deverão anexar a **PROPOSTA ESCRITA** concomitantemente com a **DOCUMENTAÇÃO DE QUALIFICAÇÃO**, conforme itens 6 e 7 deste chamamento público, **EXCLUSIVAMENTE NA PLATAFORMA ELETRÔNICA**: <https://licitacoes-e2.bb.com.br/aop-inter-estatico/> em até 01 (um) dia útil após a solicitação.
- 4.3. Eventuais desistências e/ou alterações nas propostas iniciais registradas na plataforma deverão ser realizadas exclusivamente pelos participantes, antes do dia e horário da reunião pública, previsto no cronograma.
- 4.4. Será observado o horário de Brasília/DF para todas as referências de tempo contidas neste Chamamento Público.
- 4.5. A participação neste Processo de Seleção pressupõe o pleno conhecimento e atendimento às regras e exigências de qualificação previstas neste Chamamento Público, e na plataforma do Banco do Brasil, sendo responsável por todas as transações efetuadas.
- 4.6. Caberá a empresa participante acompanhar alterações de datas/horários, esclarecimentos, erratas e outras comunicações, bem como as operações no sistema eletrônico durante a reunião pública, inclusive das decisões da Comissão de Contratação, sendo responsável exclusivo pelo ônus decorrente da perda de negócios diante da inobservância de quaisquer mensagens constantes da plataforma e ainda por eventuais perdas de conexão.
- 4.7. A disputa será conduzida pelo membro da Comissão de Contratação, denominado condutor do Processo de Seleção, que será responsável pelo seu processamento.
- 4.8. Os interessados em acompanhar a disputa poderão fazê-lo acessando na Internet o endereço eletrônico <https://licitacoes-e2.bb.com.br/aop-inter-estatico/>, onde se encontra o *link* do Processo de Seleção.
- 4.9. Ao cadastrar a proposta no site na plataforma eletrônica <https://licitacoes-e2.bb.com.br/aop-inter-estatico/>, as informações inseridas no campo denominado “Descrição/Observação (Opcional)” tem caráter de preenchimento facultativo e não poderão identificar a empresa participante, visando preservar o sigilo das propostas.
- 4.10. Para elaboração da proposta a participante deverá considerar:

- 4.10.1. O preço total para o lote ofertado (quantidade x preço unitário) deve incluir todos os custos incidentes, tais como: IPI, ICMS, taxas, fretes, seguros, tributos, contribuições e qualquer outra despesa e/ou incidência fiscal e/ou tributária;
 - 4.10.1.1. No caso de lotes com mais de um item, o valor total a ser lançado na plataforma eletrônica, <https://licitacoes-e2.bb.com.br/aop-inter-estatico/>, é a soma dos valores totais (quantidade x preço unitário) de cada item que compõe o lote;
 - 4.10.1.2. Não há obrigatoriedade de apresentar ofertas para todos os lotes, entretanto, devem ser cotados todos os itens do mesmo lote;
 - 4.10.1.3. Os preços cotados e os valores faturados, em moeda corrente nacional, deverão ser fixos e irrevogáveis, não sofrendo qualquer atualização monetária até o seu efetivo pagamento;
 - 4.10.1.4. Preço único para todas as localidades;
 - 4.10.1.5. Entrega dos materiais e/ou equipamentos nas cidades indicadas neste Chamamento Público, com frete incluso;
 - 4.10.1.6. Validade mínima da proposta é de 90 (noventa) dias, contados da data da reunião pública, e
 - 4.10.1.7. A base dos preços será a data da reunião pública.
 - 4.10.2. Os materiais e/ou equipamentos ofertados devem corresponder às especificações técnicas exigidas neste Chamamento Público, sob pena de desclassificação, podendo ser aceitas propostas de equipamentos com características superiores, a critério exclusivo da Comissão de Contratação.
 - 4.10.3. Não serão aceitas propostas com opções para o mesmo item.
 - 4.10.4. Os materiais e/ou equipamentos ofertados deverão possuir garantia (mínimo 12 (doze) meses ou prazo estipulado nas especificações técnicas), a partir da entrega, nos locais informados pelo SENAI-SP, independentemente do local de entrega inicial.
 - 4.10.4.1. Os eventuais custos de transporte, estadia, alimentação e outros necessários à manutenção corretiva do material e/ou equipamento durante o período de garantia, correrão por conta exclusiva da contratada, não cabendo ao SENAI-SP quaisquer ônus decorrentes destes reparos.
 - 4.10.5. O pagamento será realizado no prazo definido no item 12 – DO PAGAMENTO, não sendo aceita proposta com pagamento antecipado.
 - 4.10.6. Pela elaboração da proposta a empresa participante não terá direito a auferir qualquer vantagem, remuneração ou indenização.
- 4.11. A proposta final e documentos de qualificação deverão ser anexados pela empresa arrematante, após a disputa, na plataforma <https://licitacoes-e2.bb.com.br/aop-inter-estatico/> no prazo de até 01 (um) dia útil após a solicitação do Conductor.

4.12. Do Credenciamento na nova plataforma <https://licitacoes-e2.bb.com.br/aop-inter-estatico/>.

- 4.12.1. Para acesso ao sistema eletrônico, os interessados deverão dispor de chave de identificação e senha pessoal, ambas intransferíveis, obtidas junto ao provedor do sistema eletrônico (Banco do Brasil S/A).
- 4.12.2. As pessoas jurídicas ou empresas individuais deverão credenciar representantes, conforme <https://licitacoes-e2.bb.com.br/aop-inter-estatico/para-fornecedores> mediante adesão digital ou adesão via agência.
- 4.12.3. A chave de identificação e senha terão validade determinada pelo Banco do Brasil S/A, sendo de exclusiva responsabilidade do usuário o sigilo, bem como seu uso em qualquer transação efetuada diretamente ou por seu representante, não cabendo ao SENAI-SP a responsabilidade por eventuais danos decorrente do uso indevido, ainda que por terceiros.
- 4.12.4. O credenciamento da empresa interessada e de seu representante legal junto ao sistema eletrônico implica na responsabilidade legal pelos atos praticados e a presunção de capacidade técnica para realização das transações inerentes.

5. DA FASE DE DISPUTA

- 5.1. A partir do horário previsto no cronograma será iniciada a reunião pública da disputa aberta de preços, cujos preços iniciais serão divulgados.
- 5.2. Aberta a etapa competitiva, os participantes deverão estar conectados ao sistema para participar da reunião, ocasião em que a fase de lances dos lotes ocorrerá de forma simultânea.
- 5.3. As empresas participantes poderão ofertar lances sem restrição de quantidade ou de qualquer ordem classificatória ou cronológica específica, mas sempre inferior ao seu último lance.
- 5.4. Todos os lances serão registrados pela plataforma, que indicará sempre o lance de menor valor para acompanhamento em tempo real pelas participantes, mantendo em sigilo os autores dos lances durante a reunião de disputa.
- 5.5. Será adotado para o envio de lances o modo de disputa “Aberto”, em que os participantes apresentarão lances públicos e sucessivos, com prorrogações.
- 5.6. Os lances serão ofertados pelo valor global por lote.
- 5.7. Durante a disputa, as participantes deverão observar o valor estipulado para redução mínima entre os lances subsequentes, em relação ao seu lance anterior e em relação ao melhor lance registrado, para cada lote, conforme abaixo:

LOTE	REDUÇÃO MÍNIMA ENTRE OS LANCES SUBSEQUENTES DA MESMA PARTICIPANTE	REDUÇÃO MÍNIMA EM RELAÇÃO AO MELHOR LANCE
01	R\$ 20.000,00	R\$ 20.000,00
02 e 03	R\$ 3.000,00	R\$ 3.000,00
04	R\$ 5.000,00	R\$ 5.000,00
05	R\$ 1.000,00	R\$ 1.000,00

5.8. A etapa de lances da sessão pública terá duração de 10 (dez) minutos e, após isso, será prorrogada automaticamente pelo sistema, quando houver lance ofertado nos últimos dois minutos do período de duração da sessão pública.

5.8.1. A prorrogação automática da etapa de lances será de 02 (dois) minutos e ocorrerá sucessivamente, sempre que houver lances enviados nesse período de prorrogação, inclusive no caso de lances intermediários.

5.8.2. Não havendo lances na forma estabelecida no item anterior, a sessão pública encerrar-se-á automaticamente.

5.9. No caso de desconexão do condutor, durante a etapa de lances, se o sistema permanecer acessível aos participantes, os lances continuarão sendo recebidos sem prejuízo dos atos realizados.

5.10. Encerrada a disputa, o sistema informará a proposta de menor preço, cabendo ao participante melhor classificado, o envio da PROPOSTA ESCRITA ATUALIZADA e os DOCUMENTOS DE QUALIFICAÇÃO, para acesso público e avaliação do condutor, sendo necessariamente, inseridos pelo participante em **até 01 (um) dia útil**, na plataforma <https://licitacoes-e2.bb.com.br/aop-inter-estatico/>.

5.10.1. O condutor poderá encaminhar, pelo sistema eletrônico, contraproposta diretamente ao participante arrematante do lote, com vistas a redução do preço, decidindo sobre sua aceitação.

5.10.2. Caso o preço resultado desta negociação, ainda esteja incompatível com o mercado, o condutor poderá convocar o participante subsequente para que tenha a mesma oportunidade e assim, sucessivamente.

5.11. Caso haja empate entre duas ou mais propostas durante o tempo regular de disputa, as empresas cujos lances permanecerem empatados terão a oportunidade de apresentar um lance único e final no prazo adicional de 10 (dez) minutos, contados após o encerramento do tempo regular, visando o desempate e definição da empresa arrematante.

6. DA PROPOSTA ESCRITA FINAL

6.1. A proposta final deverá ser anexada pela arrematante na plataforma eletrônica, no prazo estabelecido no item 5.10. deste Chamamento Público, o qual poderá ser prorrogado por igual

período a critério da Comissão de Contratação, devendo neste caso, ser utilizado o mesmo critério para as demais participantes.

6.1.1. Proposta Comercial

6.1.1.1. Proposta de preços, com identificação da participante e do lote arrematado, deverá conter:

- a) especificações técnicas dos materiais e/ou equipamentos ofertados;
- b) acessórios normais e/ou opcionais;
- c) marca, modelo e/ou referência;
- d) prazo de entrega: máximo de até **120 dias**, após o recebimento do pedido de compras, observando as penalidades previstas neste Chamamento Público;
- e) prazo de garantia (mínimo de 12 meses ou prazo estipulado nas especificações técnicas);
- f) frete incluso para entrega nas cidades indicadas;
- g) validade da proposta, e
- h) condições de pagamento.

6.1.1.2. O preço da proposta comercial escrita deverá ser o mesmo ofertado por lance durante a disputa eletrônica, salvo se houver tratativas realizadas com o condutor, para obtenção de preço menor.

6.1.1.3. A proposta e a documentação de qualificação da arrematante serão analisadas pela Comissão de Contratação, que poderá se valer de assessoramento da área técnica e jurídica do SENAI-SP, quando for o caso, podendo ser realizadas diligências para confirmação das informações contidas nos documentos apresentados e o atendimento as especificações exigidas, por meio de:

- a) esclarecimentos ou informações complementares;
- b) manuais, catálogos e outros documentos técnicos em português, sendo aceito em casos excepcionais, em outros idiomas, a critério da Comissão de Contratação;
- c) indicação de locais, no Brasil, onde os técnicos do SENAI-SP possam verificar os materiais e/ou equipamentos ofertados, que se encontrem em uso;
- d) documentos comprobatórios da origem dos materiais e/ou equipamentos, da matéria prima e/ou dos componentes, e
- e) procuração, nomeação, carta de representação ou documento equivalente do fabricante, do importador ou distribuidor, contendo a autorização para a participante revender e/ou representar tais materiais e/ou equipamentos.

6.1.1.3.1. A inobservância da exigência, no prazo de 2 (dois) dias úteis, resultará na desclassificação da proposta para o lote correspondente.

6.1.1.3.2. Havendo divergência entre o manual técnico e as especificações constantes da proposta, poderão ser solicitados os devidos esclarecimentos à participante arrematante.

6.1.1.3.3. Poderá ser exigida amostra do material e/ou equipamento ofertado pela participante arrematante, de acordo com a proposta, para análise,

devendo ser entregue em local definido e sem qualquer custo ao SENAI-SP, no prazo de 05 (cinco) dias da data da solicitação.

- 6.1.1.3.3.1 A amostra deverá ser retirada pela participante em até 60 dias da data do resultado deste Processo de Seleção. Caso não sejam retirados no prazo estabelecido, o SENAI-SP se reserva o direito de definir um destino a ser dado à ela, sem que caiba às participantes qualquer direito a reclamação e/ou indenização.
- 6.1.1.3.3.2 O prazo para entrega da amostra ou a disponibilização do local para verificação dos itens ofertados poderá ser alterado por acordo entre as partes.
- 6.1.1.3.3.3 A participante que apresentar amostra divergente da proposta, deixar de apresentar, ou ainda não disponibilizar o local para verificação, será desclassificada.

7. DA DOCUMENTAÇÃO DE QUALIFICAÇÃO

7.1. Os documentos de qualificação, citados neste subitem, bem como a proposta escrita final no item 6, devem ser anexados, na plataforma eletrônica: <https://licitacoes-e2.bb.com.br/aop-inter-estatico/>, em até **01 (um) dia útil**, conforme itens 5.10 ou 8.6.1:

- 7.1.1. **Modelo de declaração sobre emprego de menor e outras informações, Anexo A**, concordando com os termos do Chamamento Público, autorizando o uso da imagem e tratamento dos dados, credenciando o representante legal perante o SENAI-SP para todos os assuntos pertinentes ao presente Processo de Seleção, entre outros.
- 7.1.2. Prova de inscrição e de situação cadastral ativa no Cadastro Nacional de Pessoas Jurídicas (CNPJ).
- 7.1.3. Prova de inscrição no Cadastro de Contribuinte Estadual, relativa ao domicílio ou sede da participante, pertinente ao seu ramo de atividade e compatível com o objeto a ser contratado.
- 7.1.4. Prova de inscrição no Cadastro de Contribuinte Municipal, relativa ao domicílio ou sede da participante, pertinente ao seu ramo de atividade e compatível com o objeto a ser contratado.
- 7.1.5. Prova de regularidade com a Fazenda Nacional (certidão negativa de débitos relativos aos tributos federais e à Dívida Ativa da União), que abrangem as contribuições previdenciárias.

7.2. Os documentos de qualificação, bem como quaisquer outros solicitados, deverão estar válidos na data da entrega.

8. DA ANÁLISE E JULGAMENTO DAS PROPOSTAS E DA DOCUMENTAÇÃO DE QUALIFICAÇÃO

8.1. A Comissão de Contratação poderá se valer de assessoramento técnico para análise das propostas e documentação de qualificação apresentadas pelas participantes, os quais emitirão pareceres que subsidiarão as tomadas de decisões.

8.2. A critério da Comissão de Contratação, eventuais falhas ou omissões formais poderão ser relevados, desde que não resultem em prejuízo para o entendimento das propostas.

8.3. Não serão aceitos “protocolos de entrega” ou “solicitação de documento” em substituição aos documentos requeridos no presente Chamamento Público.

8.4. Durante o Processo de Seleção, é facultado a Comissão de Contratação ou aos técnicos por ela designados realizar diligências para esclarecimentos e informações complementares, bem como conceder prazo para que os participantes adequem suas propostas e documentos de qualificação, visando sanar eventuais omissões ou inadequações.

8.4.1. A critério da Comissão de Contratação poderão ser aceitos documentos que, embora não entregues quando da convocação, estavam vigentes e/ou válidos na data da disputa.

8.5. Todos os cálculos serão efetuados com duas casas decimais, desprezando-se sempre a fração remanescente.

8.6. A análise das propostas, observará a ordem da classificação, resultante da disputa de preços, restringindo-se, a princípio, à proposta apresentada pela arrematante, desde que atenda plenamente as exigências deste Chamamento Público, caso contrário, será avaliada a proposta subsequente e assim sucessivamente, até a obtenção de proposta válida.

8.6.1. A participante subsequente, após convocação, para acesso público e avaliação do condutor, deverá anexar a PROPOSTA ESCRITA ATUALIZADA e os DOCUMENTOS DE QUALIFICAÇÃO, em até **01 (um) dia útil**, na plataforma <https://licitacoes-e2.bb.com.br/aop-inter-estatico/>.

8.6.2. Visando à celeridade do processo, a critério da Comissão de Contratação, poderá ser solicitada proposta final das próximas colocadas, para análise simultânea e concomitantemente.

8.7. O condutor poderá negociar com as participantes, observando a ordem de classificação das propostas, visando a redução dos preços e adequação ao mercado.

8.8. Serão desclassificadas as participantes:

8.8.1. nas situações previstas no item 3.2;

8.8.2. cujas propostas apresentarem materiais e/ou equipamentos que tenham sido objeto de uso, reforma ou recondicionamento;

- 8.8.3. na apresentação de declarações emitidas por empresas que mantenham vínculo societário ou qualquer outra forma de relação direta ou indireta com a participante, tais como participação comercial, técnica, econômica ou financeira;
- 8.8.4. que deixarem de apresentar os documentos solicitados nos itens 6. DA PROPOSTA ESCRITA E 7. DA DOCUMENTAÇÃO DE QUALIFICAÇÃO, exceto do Anexo A - visto que a entrega da proposta implica na aceitação formal das condições estabelecidas neste Chamamento Público.
- 8.9. O não atendimento aos requisitos e dos prazos estipulados neste Chamamento Público, a participante será desclassificada, cabendo ao condutor registrar e disponibilizar a decisão no sistema eletrônico para acompanhamento em tempo real pelas participantes.
- 8.10. Caso haja desistência da proposta, a critério exclusivo do SENAI-SP, a participante poderá ser penalizada com a suspensão do direito de contratar com o Sesi-SP e SENAI-SP, por um período de até 05 (cinco) anos.
- 8.11. Constatado o atendimento dos requisitos previstos neste Chamamento Público, a participante será classificada e considerada apta para contratação.
- 8.12. Na hipótese de desclassificação de todos os participantes, o SENAI-SP poderá fixar novo prazo para apresentação de outras propostas ou de novos documentos, escoimados das causas que implicaram na desclassificação.
- 8.13. O resultado dessas análises será submetido à Comissão de Contratação, sendo as decisões lavradas em atas e disponibilizadas às participantes na plataforma <https://licitacoes-e2.bb.com.br/aop-inter-estatico/>, abrindo-se o prazo para apresentação de pedido de reconsideração.

9. DOS PEDIDOS ESCLARECIMENTOS E DE RECONSIDERAÇÃO

- 9.1. As eventuais dúvidas deverão ser encaminhadas, até a data prevista no cronograma anexo, através do e-mail: contratacaodebens04@sesisenaisp.org.br, à Gerência de Compras – GC, mencionando o número do Processo de Seleção e o objeto da contratação.
- 9.1.1. As respostas, eventuais esclarecimentos e/ou alterações serão disponibilizadas às interessadas no endereço eletrônico: <https://transparencia.sp.senai.br/licitacoes-editais>, até a data prevista no cronograma, sem, porém, identificar o formulador da consulta, as quais passarão a valer como normas.
- 9.2. Das decisões proferidas quanto a qualificação das participantes e de suas propostas, caberá pedido de reconsideração à Comissão de Contratação, no prazo de 02 (dois) dias úteis após a divulgação do resultado, na plataforma <https://licitacoes-e2.bb.com.br/aop-inter-estatico/>, a ser encaminhado através do e-mail: contratacaodebens04@sesisenaisp.org.br.
- 9.2.1. As participantes, cuja situação no processo possa ser afetada, poderão se manifestar sobre o pedido de reconsideração, no prazo de 02 (dois) dias úteis, a contar da

divulgação do resultado, na plataforma <https://licitacoes-e2.bb.com.br/aop-inter-estatico/>.

9.2.2. Havendo pedido de reconsideração, o prazo de validade das propostas será suspenso, reiniciando-se a contagem a partir da divulgação do resultado.

9.3. Da decisão da Comissão de Contratação relativa ao pedido de reconsideração não caberá novo pedido de reconsideração.

9.4. Definido o resultado pela Comissão de Contratação e não havendo pedidos de reconsideração ou sendo estes devidamente analisados e respondidos, o Processo de Seleção seguirá para conclusão.

10. DA CONTRATAÇÃO

10.1. As condições estabelecidas neste Chamamento Público, no que se aplicar, farão parte do pedido de compra correspondente, independentemente de transcrição em seu texto.

10.2. Após aprovação do Processo de Seleção, a participante selecionada receberá por meio eletrônico os pedidos de compra correspondentes.

10.2.1. A documentação de qualificação apresentada na plataforma eletrônica será utilizada para a realização do Cadastro da participante selecionada. Entretanto, quando da liberação dos pedidos de compra, poderá haver necessidade de atualização da documentação, em parte ou no todo, que deverá ser providenciada pela empresa a ser contratada, no prazo de até 02 (dois) dias úteis.

10.2.1.1. O prazo acima estabelecido poderá ser prorrogado, a critério exclusivo da Comissão de Contratação.

10.3. Caso a participante selecionada não apresente a documentação regular, no prazo de até 02 (dois) dias úteis, a critério exclusivo do SENAI-SP, a mesma poderá ser penalizada com a suspensão do direito de contratar com o SESI-SP e o SENAI-SP, por um período de até 05 (cinco) anos e/ou aplicadas as penalidades previstas no item 13 - DAS INFRAÇÕES ADMINISTRATIVAS E SANÇÕES. Nesse caso, o SENAI-SP poderá convocar as participantes remanescentes para fazê-lo, observada a ordem de classificação, ou realizar novo Processo de Seleção.

10.4. Antes da liberação dos pedidos de compra, o SENAI-SP poderá desclassificar a participante selecionada, caso tenha conhecimento de qualquer fato anterior ou posterior ao julgamento deste Processo de Seleção que venha a desaboná-la técnica, financeira ou administrativamente, não lhe cabendo direito a qualquer reclamação, indenização ou ressarcimento.

11. DO RECEBIMENTO E GARANTIA DOS MATERIAIS E/OU EQUIPAMENTOS

11.1. Obrigações da contratada:

- 11.1.1. Responsabilizar-se, em caráter exclusivo, pelo fornecimento dos materiais e/ou equipamentos e/ou execução dos serviços.
- 11.1.2. Fornecer os materiais e/ou equipamentos, objeto deste Chamamento Público:
 - a) de acordo com as especificações técnicas, marca e modelo/referência ofertados;
 - b) nos prazos constantes deste Chamamento Público e/ou proposta apresentada;
 - c) isentos de defeitos de fabricação;
 - d) acompanhados dos respectivos manuais técnicos e/ou de operação, em língua portuguesa, quando for o caso e,
 - e) devidamente embalados, de forma a não serem danificados durante as operações de transporte, carga e descarga, contendo nas embalagens a marca, a procedência e demais características que os identifiquem e qualifiquem.
- 11.1.3. Informar eventuais alterações nas características, marcas, referências, entre outros do material e/ou equipamento a ser entregue para apreciação e aprovação prévia do SENAI-SP, através do e-mail: comprasadm@sesisenaisp.org.br devendo estar garantidas, no mínimo, as especificações e certificações constantes da proposta.
- 11.1.4. Notificar por escrito ao SENAI-SP, através do e-mail: comprasadm@sesisenaisp.org.br, caso ocorra qualquer fato que impossibilite o cumprimento das condições e prazos estabelecidos no contrato e/ou pedido de compra.
- 11.1.5. Entregar e descarregar os materiais e/ou equipamentos nas dependências do SENAI-SP, em local a ser determinado pelo recebedor, nas cidades mencionadas no anexo “Relação dos locais de entrega”, sem qualquer ônus para o SENAI-SP.
- 11.1.6. Arcar com os custos de transporte, estadia, alimentação entre outros, necessários à entrega, montagem, instalação e/ou manutenção dos materiais e/ou equipamentos inclusive durante o período de garantia.
- 11.1.7. Montar, instalar, efetuar a entrega técnica e/ou verificar o funcionamento dos materiais e/ou equipamentos adquiridos pelo SENAI-SP, conforme práticas de mercado e/ou quando exigido nas especificações, devendo retirar ou substituir todos àqueles que não apresentarem as condições e especificações descritos nos pedidos de compra.
- 11.1.8. Solucionar eventuais defeitos apresentados nos materiais e/ou equipamentos através de:
 - a) substituição dos materiais e/ou equipamentos, conforme Lei do Consumidor ou;
 - b) conserto da peça defeituosa ou substituição por outros com características e qualidade igual ou superior, sem ônus ao SENAI-SP.
- 11.1.9. Considerar a vistoria e aceitação dos materiais e/ou equipamentos, por técnicos do SENAI-SP, na fábrica e/ou local a ser definido de comum acordo, a critério do SENAI-SP.

11.1.10. Prestar atendimento e serviços de assistência técnica durante o período de garantia, em qualquer unidade do SENAI no Estado de São Paulo em que os materiais e/ou equipamentos estiverem sendo utilizados.

11.1.10.1. com atendimento inicial até 02 (dois) dias úteis da solicitação e abertura da ordem de serviço.

11.1.10.2. o prazo para execução dos serviços de assistência técnica no local será de 05 (cinco) dias úteis, não podendo ultrapassar 30 (trinta) dias para a solução e devolução dos materiais/equipamentos ao SENAI-SP, em perfeito estado e funcionamento.

11.1.10.3. a critério exclusivo do SENAI-SP, os materiais e/ou equipamentos poderão ser encaminhados pela unidade do SENAI-SP às redes de assistência técnica credenciadas do fabricante.

11.1.10.4. por solicitação da contratada, a critério do SENAI-SP, a empresa prestadora de serviços de assistência técnica e manutenção poderá ser alterada.

11.2. Os materiais e/ou equipamentos serão provisoriamente recebidos no local de entrega onde serão examinados por técnicos do SENAI-SP, para verificação das especificações para posterior recebimento definitivo, se for o caso.

11.2.1. O recebimento dos materiais e/ou equipamentos será supervisionado pelo Gestor das Unidades receptoras, que alocarão técnicos e/ou funcionários para essa finalidade.

11.3. Os materiais e/ou equipamentos em desacordo com as especificações e condições constantes dos pedidos de compra serão recusados e colocados à disposição da contratada, para retirada e substituição em prazo a ser acordado entre as partes. No caso de não cumprimento, o SENAI-SP poderá, ao seu critério, recolher os materiais e/ou equipamentos em depósito de terceiros, correndo todas as despesas e riscos por conta da contratada, sendo considerada inadimplente e sujeita as penalidades previstas neste Chamamento Público.

11.3.1. Os materiais e/ou equipamentos recusados ou que, embora entregues e recebidos, apresentem defeito cuja verificação somente tenha sido possível no decorrer da instalação e/ou utilização, deverão ser reparados ou substituídos às expensas da contratada. Enquanto não ocorrer a reparação ou substituição, a contratada é considerada em atraso e sujeita às penalidades previstas neste Chamamento Público.

11.4. Os prazos acima estabelecidos poderão ser alterados mediante acordo entre as partes.

12. DO PAGAMENTO

12.1. Os pagamentos serão efetuados diretamente pela Gerência Sênior Contábil e Financeira do SENAI-SP, situada na Avenida Paulista, nº 1313, 2º andar, Bairro Bela Vista, em São Paulo – SP, em 25 (vinte e cinco) dias, fora dezoito, após a entrega efetiva, de modo que ocorram apenas nos dias 10, 20 ou 30 de cada mês.

12.1.1. Quando recaírem em finais de semana e feriados, o pagamento será realizado no primeiro dia útil subsequente; no mês de fevereiro, os pagamentos serão realizados nos dias 10, 20 e 28 (ou 29, se o ano for bissexto).

12.2. Para fins de contagem do prazo de pagamento, considerar-se-á como a data inicial o dia da entrega efetiva dos materiais ou equipamentos, compreendendo, quando aplicável, as etapas de montagem, instalação e/ou posto em marcha nas unidades do SENAI-SP, conforme exigido nas especificações técnicas, de acordo com o disposto no item 11.1.7 deste Chamamento Público.

12.3. Os pagamentos serão efetuados através de depósito bancário, devendo ser encaminhada declaração de dados bancários, que poderá ser digital, enviada por e-mail ou física com assinatura do representante legal. Não deverão ser emitidos boletos bancários, bem como, não é permitido negociar títulos.

12.4. Na hipótese de ser apresentada a documentação de cobrança com erro ou incompleta ou se concretizando circunstância que impeça a liquidação das despesas, o pagamento será suspenso e o prazo de vencimento prorrogado, se necessário até que seja providenciada as medidas saneadoras cabíveis, não acarretando, neste caso, quaisquer ônus para o SENAI-SP.

13. DAS INFRAÇÕES ADMINISTRATIVAS E SANÇÕES

13.1. À Participante:

13.1.1. O não atendimento das exigências previstas neste Chamamento Público, dos compromissos assumidos, bem como, se for constatado inveracidade de quaisquer informações e/ou documentos fornecidos, poderá implicar, à participante, a penalidade de desclassificação da proposta e conseqüente exclusão do Processo de Seleção.

13.1.2. A recusa injustificada ou não aceita pelo SENAI-SP em assinar o contrato e/ou os pedidos de compra, dentro do prazo fixado, caracterizará o descumprimento total das obrigações assumidas e poderá acarretar às seguintes penalidades:

13.1.3. perda do direito à contratação, e

13.1.4. suspensão do direito de contratar com o Sesi-SP e o SENAI-SP pelo prazo de até 05 (cinco) anos.

13.2. À Contratada:

13.2.1. O atraso injustificado da entrega dos materiais constantes nos pedidos de compra ou o descumprimento de quaisquer obrigações determinadas neste chamamento e/ou pactuadas, acarretará a aplicação de advertência e/ou multa no percentual de 2% (dois por cento) do valor total em atraso.

13.2.2. O inadimplemento total ou parcial das obrigações assumidas pela contratada, dará ao SENAI-SP o direito de rescindir unilateralmente os pedidos de compra, sem prejuízo da aplicação de outras penalidades previstas neste Chamamento Público, inclusive a de

suspensão do direito de contratar com o SESI-SP e o SENAI-SP por prazo de até 05 (cinco) anos.

13.2.3. A parte que der motivo à rescisão pela não entrega dos materiais e/ou equipamentos ou por descumprimento das cláusulas e condições constantes neste chamamento e/ou pedidos de compra, ou ainda, após a entrega, restar provado que os materiais e/ou equipamentos não atenderam as especificações, incorrerá no pagamento, à parte inocente, da multa equivalente a 10% (dez por cento) do valor envolvido, e/ou retirada dos materiais e/ou equipamentos, se for o caso, e ressarcimento dos valores pagos, ressalvado o direito ao credor de exigir indenização por prejuízo excedente, nos termos do parágrafo único do art. 416 do Código Civil.

13.3. Os valores relativos as multas aplicadas, bem como, outros valores que forem devidos serão deduzidos dos créditos que a contratada possuir com o SENAI-SP ou cobrados administrativa ou judicialmente.

13.4. Da Suspensão Cautelar:

13.4.1. A CONTRATADA poderá ser suspensa cautelarmente do direito de participar dos processos de seleções, inclusive do direito de contratar do SESI-SP e SENAI-SP, enquanto perdurarem qualquer das seguintes situações:

13.4.1.1. atraso superior a 30 (trinta) dias na entrega dos materiais e/ou equipamentos, ou na solução de defeitos neles identificados;

13.4.1.2. fornecimento de materiais e/ou equipamentos em desconformidade com as condições, especificações técnicas ou demais requisitos previstos no Chamamento Público ou nos respectivos Pedidos de Compra.

13.4.2. Constatada alguma das hipóteses previstas no item anterior, a CONTRATADA será formalmente notificada para apresentação de defesa no prazo de 05 (cinco) dias corridos, contados do recebimento da notificação.

13.4.3. Caso as justificativas apresentadas sejam consideradas insuficientes ou improcedentes, a CONTRATADA poderá ter seu cadastro suspenso cautelarmente, ficando impedida de participar de processos de seleção e de firmar contratos com o SESI-SP e o SENAI-SP, inclusive em relação a contratações em andamento, enquanto perdurarem os efeitos da suspensão.

13.4.4. Corrigido o fato gerador da suspensão, a CONTRATADA poderá requerer sua reabilitação, com efeitos não retroativos, sendo que neste caso o SESI-SP e SENAI-SP terão o prazo de 05 (cinco) dias corridos para analisar o pedido, contados do recebimento da solicitação.

13.5. As penalidades previstas são independentes, não excludentes e poderão ser aplicadas cumulativamente.



14. CASOS OMISSOS

14.1. Qualquer caso omissos no decurso deste Chamamento Público será dirimido pela Comissão de Contratação e produzirá seus efeitos.

São Paulo, 08 de julho de 2026.

Serviço Nacional de Aprendizagem Industrial (SENAI)
Departamento Regional de São Paulo
Gerência de Compras – GC



CRONOGRAMA

PROCESSO DE SELEÇÃO N.º 315/2026

AQUISIÇÃO DE CONJUNTOS DIDÁTICOS DE COMANDOS ELÉTRICOS (CONJUNTOS DE COMANDO INVERSOR E SOFT, BANCADA CFTV, SOFT STARTER, INVERSOR 1 CV PROFIBUS E MICROCONTROLADORES FPGA) PARA AS UNIDADES DO SENAI-SP

Eventos	Datas
Publicação	08/07/2026
Retirada do Chamamento Público	A partir de 08/07/2026 site: https://licitacoes-e2.bb.com.br/aop-inter-estatico/
Pedidos de Esclarecimentos	De 08/07/2026 até 13/07/2026 e-mail: contratacaodebens04@sesisenaisp.org.br
Início da reunião pública de disputa de preços	20/07/2026 às 9h30

Observação:

Mais informações podem ser obtidas com a Sr.ª Lilian Ramos, pelo telefone (11) 3146- 7033, e-mail contratacaodebens04@sesisenaisp.org.br.



ANEXO A

MODELO DE DECLARAÇÃO SOBRE EMPREGO DE MENOR E OUTRAS INFORMAÇÕES

(em papel timbrado da participante)

Ao
Serviço Nacional de Aprendizagem Industrial (SENAI)
Gerência de Compras - GC

PROCESSO DE SELEÇÃO N.º 315/2026

DADOS DA EMPRESA	
Razão Social:	
Endereço completo:	
Telefone:	E-mail:
CNPJ:	

SÓCIOS E ADMINISTRADORES	
Nome:	Qualificação:
Nome:	Qualificação:

DADOS DO REPRESENTANTE LEGAL	
Nome:	Cargo:
CPF:	RG:
Telefone:	E-mail:

DADOS DO CONTADOR OU DA EMPRESA DE CONTABILIDADE		
Nome do Contador:	CRC:	
Razão Social:	CNPJ:	CRC do responsável:

DADOS BANCÁRIOS DA EMPRESA PARA PAGAMENTO (se houver possibilidade de pagamentos em mais de uma conta, lista todas as possíveis)		
Banco:	Agência:	Conta Corrente:

Declaramos sob as penalidades da Lei, para fins do Processo de Seleção acima referido que:

- a) concorda com as condições e regras deste Chamamento Público;
- b) na composição societária não existe participação de dirigentes ou empregados do SENAI-SP;
- c) na composição societária não existe participação de dirigentes ou sócios de qualquer outra participante do referido processo de seleção;
- d) à elaboração da proposta é de nossa responsabilidade, e
- e) não empregamos menores de 18 anos em trabalho noturno, perigoso ou insalubre e nem menores de 16 anos, em qualquer trabalho, salvo na condição de aprendiz a partir de 14 anos.

(Local e Data)

(Nome completo e assinatura do representante legal)

ANEXO B - PROPOSTA

Processo: 3000477037 **Edital:** 000000315/2026 **Tipo:** PS - Disputa Aberta **Data:** 07.07.2026
Centro: CFP-1.06 VILA LEOPOLDINA
Grupo de Compradores: SUPERVISAO DE CONTRATACAO DE BENS SN 11
Comprador: LILIAN REGINA RAMOS DE SOUZA **Telefone:** **E-mail:** LILIAN.RAMOS@SESISENAISP.ORG.BR

Fornecedor: **CNPJ:**
Endereço: **E-mail Corporativo:**
CEP: **Bairro:** **Cidade:** **Estado:**
Contato: **Telefone:** **E-mail de Contato:**

LOTE - 01

ITEM	ID PRODUTO	DESCRIÇÃO	MARCA	MODELO / REFERÊNCIA	QUANT.	U.M.	VALOR UNITÁRIO	IMPOSTO *1	VALOR TOTAL	PRAZO DE ENTREGA	GARANTIA
0001	7004104	CONJUNTO DE COMANDOS INVERSOR E SOFT			89	CJ					
VALOR TOTAL											

LOTE - 02

ITEM	ID PRODUTO	DESCRIÇÃO	MARCA	MODELO / REFERÊNCIA	QUANT.	U.M.	VALOR UNITÁRIO	IMPOSTO *1	VALOR TOTAL	PRAZO DE ENTREGA	GARANTIA
0001	7007426	CONJUNTO DIDÁTICO BANCADA CFTV			4	CJ					
VALOR TOTAL											

LOTE - 03

ITEM	ID PRODUTO	DESCRIÇÃO	MARCA	MODELO / REFERÊNCIA	QUANT.	U.M.	VALOR UNITÁRIO	IMPOSTO *1	VALOR TOTAL	PRAZO DE ENTREGA	GARANTIA
0001	7002642	CONJUNTO DIDÁTICO DE SOFT STARTER 1 CV			24	CJ					
VALOR TOTAL											

LOTE - 04

ITEM	ID PRODUTO	DESCRIÇÃO	MARCA	MODELO / REFERÊNCIA	QUANT.	U.M.	VALOR UNITÁRIO	IMPOSTO *1	VALOR TOTAL	PRAZO DE ENTREGA	GARANTIA
------	------------	-----------	-------	---------------------	--------	------	----------------	------------	-------------	------------------	----------

0001	7001467	CONJUNTO DIDÁTICO INVERSOR 1CV PROFIBUS			42	CJ					
									VALOR TOTAL		

LOTE - 05

ITEM	ID PRODUTO	DESCRIÇÃO	MARCA	MODELO / REFERÊNCIA	QUANT.	U.M.	VALOR UNITÁRIO	IMPOSTO *1	VALOR TOTAL	PRAZO DE ENTREGA	GARANTIA
0001	7006976	CONJUNTO DID. MICROCONTROLADORES FPGA			16	CJ					
									VALOR TOTAL		

CONDIÇÕES DE PAGAMENTO	VALIDADE DA PROPOSTA	FRETE

RESPONSÁVEL PELA PROPOSTA:

OBSERVAÇÕES:

Encaminhar documento complementar (catálogo e/ou características técnicas) do material/equipamento ofertado, quando este não corresponder as especificações solicitadas.

*1 Destacar os impostos devidos, conforme objeto da cotação, se for o caso.

ANEXO C - ESPECIFICAÇÕES TÉCNICAS:

ID Produto: 7004104 **Descrição: CONJUNTO DE COMANDOS INVERSOR E SOFT**

7004104 - CONJUNTO DE COMANDOS INVERSOR E SOFT

1 - INSPEÇÃO TÉCNICA:

- 1.1 - DEVERÁ SER REALIZADA VISTORIA TÉCNICA POR DOIS TÉCNICOS DO SENAI NO RESPECTIVO FORNECEDOR / REPRESENTANTE, ANTES DO ENVIO DO EQUIPAMENTO;
- 1.2 - NA INSPEÇÃO TÉCNICA SERÃO CONFRONTADOS TODOS OS ITENS CONSTANTES DESTA ESPECIFICAÇÃO COM AS CARACTERÍSTICAS DO PRODUTO APRESENTADO. ALÉM DISSO, SERÁ VERIFICADO:
 - 1.2.1 - QUALIDADE DA SERIGRAFIA;
 - 1.2.1.2 - IDENTIFICAÇÃO DOS COMPONENTES ELÉTRICOS / MECÂNICOS;
 - 1.2.2 - ACABAMENTO GERAL DA ESTRUTURA E DOS COMPONENTES.

2 - OBJETIVO:

- 2.1 - DESTINADO AO ESTUDO E MONTAGENS DE CIRCUITOS DE COMANDOS ELETROELETRÔNICOS.

3 - NORMALIZAÇÃO:

- 3.1 - NBR 5410/2004;
- 3.2 - NR 10.

4 - CARACTERÍSTICAS:

- 4.1 - COMPONENTES:
 - 4.1.1 - UM MÓDULO COM 3 FUSÍVEIS, CONFORME DESENHO DC-1634:
 - 4.1.1.1 - BASE DE FUSÍVEL COMPLETA COM PARAFUSO DE AJUSTE E MONTADA;
 - 4.1.1.2 - FUSÍVEIS DE 25 (A) DIAZED COM AÇÃO RETARDADA;
 - 4.1.1.3 – PODERÁ SER OFERTADO, EM SUBSTITUIÇÃO AO ITEM 4.1.1, UM MÓDULO COM UM DISJUNTOR DIN TRIPOLAR TERMOGANÉTICO DE 25A, CURVA C, COM CORRENTE DE INTERRUPÇÃO DE 3KA, SEMELHANTE AO DESENHO DC-1637, COM DIMENSÕES APROPRIADAS PARA O DISJUNTOR TRIPOLAR, COM A QUANTIDADE DE BORNES AJUSTADA PARA 3 FASES DE ENTRADA E 3 FASES DE SAÍDA NO SUPORTE METÁLICO.

4.1.2 - UM MÓDULO COM 2 FUSÍVEIS, CONFORME DESENHO DC-1635:

4.1.2.1 - BASE DE FUSÍVEL COMPLETA COM PARAFUSO DE AJUSTE E MONTADA;

4.1.2.2 - FUSÍVEIS DE 6 (A) DIAZED COM AÇÃO RETARDADA;

4.1.2.3 - PODERÁ SER OFERTADO, EM SUBSTITUIÇÃO AO ITEM 4.1.2 UM MÓDULO COM UM DISJUNTOR DIN BIPOLAR TERMOGANÉTICO DE 6A, CURVA C, COM CORRENTE DE INTERRUPÇÃO DE 3KA, SEMELHANTE AO DESENHO DC-1637.

4.1.3 - DOIS MÓDULOS COM DISJUNTOR MOTOR, CONFORME DESENHO DC-1636:

4.1.3.1 - DISJUNTOR MOTOR DIMENSIONADO PARA ACIONAMENTO DE MOTOR DE INDUÇÃO TRIFÁSICO ASSÍNCRONO 1 CV / 6 TERMINAIS (220V);

4.1.3.2 - COM CONTATO AUXILIAR 1 NA / 1 NF.

4.1.4 - UM MÓDULO COM DISJUNTOR BIPOLAR, CONFORME DESENHO DC-1637:

4.1.4.1 - DISJUNTOR TERMOMAGNÉTICO 6 (A) COM CORRENTE DE INTERRUPÇÃO DE 3KA - CURVA C;

4.1.4.2 - ATENDIMENTO A NORMA NBR IEC 60947-2 NO PADRÃO DIN.

4.1.5 - TRÊS MÓDULOS COM RELÉ TÉRMICO, CONFORME DESENHO DC-1638, SENDO:

4.1.5.1 - DOIS MÓDULOS PARA PARTIDA DIRETA;

4.1.5.2 - UM MÓDULO PARA PARTIDA ESTRELA-TRIÂNGULO;

4.1.5.3 - CADA BASE DEVE POSSUIR UM RELÉ TÉRMICO COMPATÍVEL COM MOTOR DE INDUÇÃO TRIFÁSICO ASSÍNCRONO 1CV / 6 TERMINAIS (220V) E TIPO DE PARTIDA.

4.1.6 - QUATRO MÓDULOS COM (1) BOTÃO PULSADOR DE 22 MILÍMETROS, CONFORME DESENHO DC-1639, SENDO:

4.1.6.1 - UM BOTÃO VERDE, UM BOTÃO AMARELO, UM BOTÃO PRETO E UM BOTÃO VERMELHO;

4.1.6.2 - CADA BOTÃO DEVE POSSUIR CONTATOS: 2NA / 2NF.

4.1.7 - UM MÓDULO COM DUAS CHAVES DO TIPO FIM-DE-CURSO, CONFORME DESENHO DC-1640:

4.1.7.1 - DEVE POSSUIR CONTATOS: 1NA / 1NF;

4.1.7.2 - EMPREGAR PRENSA CABO NA MONTAGEM DA BASE.

4.1.8 - UM MÓDULO COM UMA CHAVE TIPO FIM-DE-CURSO DE SEGURANÇA, CONFORME DESENHO DC-1640:

4.1.8.1 - DEVE POSSUIR DOIS CONTATOS NF;

4.1.8.2 - EMPREGAR PRENSA CABO NA MONTAGEM DA BASE;

4.1.8.3 - PARA APLICAÇÃO ESPECÍFICA EM SISTEMAS DE SEGURANÇA.

4.1.9 - QUATRO MÓDULOS COM RELÉ TEMPORIZADOR ACIONAMENTO NA ENERGIZAÇÃO,
CONFORME DESENHO DC-1641:

4.1.9.1 - TEMPORIZAÇÃO AJUSTADA NA FAIXA DE 6 A 60 SEGUNDOS;

4.1.9.2 - TENSÃO DE ACIONAMENTO EM 24VDC.

4.1.10 - UM MÓDULO COM RELÉ TEMPORIZADOR TIPO ESTRELA-TRIÂNGULO,
CONFORME DESENHO DC-1642:

4.1.10.1 - TEMPORIZAÇÃO AJUSTADA NA FAIXA DE 3 A 30 SEGUNDOS;

4.1.10.2 - TENSÃO DE ACIONAMENTO EM 24VDC;

4.1.11 - QUATRO MÓDULOS COM CONTATOR AUXILIAR, CONFORME DESENHO DC-1643;

4.1.11.1 - DEVE POSSUIR CONTATOS: 4 NA / 4NF;

4.1.11.2 - TENSÃO DE ACIONAMENTO EM 24VDC.

4.1.12 - SEIS MÓDULOS COM CONTATOR PRINCIPAL:

4.1.12.1 - COM CONTATO DE POTÊNCIA PARA ACIONAMENTO DE MOTOR DE INDUÇÃO
TRIFÁSICO ASSÍNCRONO 1CV / 6 TERMINAIS (220 V);

4.1.12.2 - COM CONTATO AUXILIAR COM 1NA;

4.1.12.3 - COM BLOCO DE CONTATO ADICIONAL COM 2NA / 2 NF;

4.1.12.4 - TENSÃO DE ACIONAMENTO EM 24VDC.

4.1.13 - UM MÓDULO COM RETIFICADOR MONOFÁSICO 25 (A) / 400 V, CONFORME
DESENHO DC-1645:

4.1.13.1 - COM OS TERMINAIS IDENTIFICADOS E ISOLADOS.

4.1.14 - TRÊS MÓDULOS CADA UMA COM DOIS SINALEIROS A LED DE 22
MILÍMETROS, CONFORME DESENHO DC-1646, SENDO:

4.1.14.1 - UMA COM SINALEIROS VERDES, UMA COM SINALEIROS AMARELOS E UMA
COM SINALEIROS VERMELHOS;

4.1.14.2 - TENSÃO DE ACIONAMENTO EM 24VDC.

4.1.15 - UM MÓDULO COM TRÊS SINALEIROS A LED DE 22 MILÍMETROS, CONFORME
DESENHO DC-1647, SENDO:

4.1.15.1 - COM SINALEIRO VERDE, UM SINALEIRO AMARELO E UM SINALEIRO
VERMELHO;

4.1.15.2 - TENSÃO DE ACIONAMENTO EM 220 VAC;

4.1.15.3 - BASE PINTADA NA COR LARANJA RAL 1007;

4.1.15.4 - A SERIGRAFIA DEVE INDICAR A TENSÃO DE ACIONAMENTO DE 220 VAC.

4.1.16 - UM MÓDULO COM RELÉ DE ESTADO SÓLIDO, CONFORME DESENHO DC-1648,
SENDO:

4.1.16.1 - DIMENSIONADO PARA CORRENTE DE 30A OU MAIOR;

4.1.16.2 - TENSÃO DE ACIONAMENTO EM 24VDC;

4.1.16.3 - COM OS TERMINAIS IDENTIFICADOS E ISOLADOS.

4.1.17 - UM MÓDULO COM CONTROLADOR DE TEMPERATURA:

4.1.17.1 - COM AJUSTE DE PARÂMETROS DE HISTERESE;

4.1.17.2 - COM UMA SAÍDA COMPATÍVEL COM O RELÉ DE ESTADO SÓLIDO
FORNECIDO;

4.1.17.3 - COM TERMOPAR DE HASTE METÁLICA FIXADO NA ESTRUTURA DA BASE;

4.1.17.4 - TENSÃO DE ACIONAMENTO EM 24VDC.

4.1.18 - UM MÓDULO COM RELÉ DE SUPERVISÃO DE SEQUÊNCIA DE FASE, CONFORME
DESENHO DC-1650, SENDO:

4.1.18.1 - COM UM CONTATO REVERSÍVEL;

4.1.18.2 - TENSÃO DE ACIONAMENTO EM 220 VAC.

4.1.19 - UM MÓDULO COM RELÉ COM COMUTADOR, CONFORME DESENHO DC- 1651,
SENDO:

4.1.19.1 - COM UM CONTATO REVERSÍVEL 10A / 250V;

4.1.19.2 - TENSÃO DE ACIONAMENTO EM 24VDC.

4.1.20 - UM MÓDULO COM RELÉ MULTIFUNÇÃO E MULTITENSÃO, CONFORME DESENHO
DC-1652, SENDO:

4.1.20.1 - COM UM CONTATO REVERSOR;

4.1.20.2 - COM TENSÃO DE ALIMENTAÇÃO DE 24 A 240V AC / DC.

4.1.21 - UM MÓDULO COM RELÉ DE SUB TENSÃO, CONFORME DESENHO DC-1653,
SENDO:

4.1.21.1 - COM UM CONTATO REVERSOR;

4.1.21.2 - COM TENSÃO DE ALIMENTAÇÃO DE 220 VAC.

4.1.22 - UM TRANSFORMADOR DE 220 / 24 VAC:

4.1.22.1 - POTÊNCIA 200W;

4.1.22.2 - MONTADO NO INTERIOR DE UMA CAIXA METÁLICA COM ALÇA DE TRANSPORTE E PÉS DE APOIO;

4.1.22.3 - COM DOIS BORNES BANANA DE SEGURANÇA DE 4 MILÍMETROS DE COR BRANCA PARA CONEXÃO DO TERMINAIS PRIMÁRIO (220 VAC) DO TRANSFORMADOR;

4.1.22.4 - COM DOIS BORNES BANANA DE 4 MILÍMETROS DE COR VERMELHA PARA CONEXÃO DO TERMINAIS SECUNDÁRIO (24 VAC) DO TRANSFORMADOR;

4.1.22.5 - COM UM BORNE BANANA DE 4 MILÍMETROS PARA ATERRAMENTO DA CAIXA.

4.1.23 - UM MÓDULO COM RELÉ PROGRAMÁVEL COM:

4.1.23.1 - DOZE ENTRADAS DIGITAIS COM TENSÃO DE OPERAÇÃO DE 24VDC;

4.1.23.2 - OITO SAÍDAS DIGITAIS A RELÉ COM CAPACIDADE DE SUPORTAR UMA CARGA INDUTIVA DE 3A OU ACIMA;

4.1.23.3 - SOFTWARE DE PROGRAMAÇÃO;

4.1.23.4 - CABO DE PROGRAMAÇÃO;

4.1.23.5 - GRAU DE PROTEÇÃO IP20;

4.1.23.6 - COM MANUAL DE OPERAÇÃO.

4.1.24 - UM MÓDULO COM FONTE DE TENSÃO DE 24 VDC:

4.1.24.1 - TENSÃO DE ENTRADA DE 100 A 240VAC;

4.1.24.2 - TENSÃO DE SAÍDA DE 24VDC, CORRENTE MÍNIMA DE SAÍDA 5A;

4.1.24.3 - PARA FIXAÇÃO EM TRILHO DIN 35MM.

4.1.25 - UM MÓDULO COM RELÉ DE SEGURANÇA:

4.1.25.1 - PERMITIR CONFIGURAÇÃO ATÉ CATEGORIA 4 CONFORME EN 954-1;

4.1.25.2 - PARA FIXAÇÃO EM TRILHO DIN 35MM;

4.1.25.3 - TENSÃO DE ALIMENTAÇÃO 24V AC/DC;

4.1.25.4 - TERMINAIS DISPONÍVEIS EM BORNES BANANA DE 4 MILÍMETROS.

4.1.26 - UM MÓDULO COM BOTÃO DE EMERGÊNCIA COM CONTATO DUPLO:

4.1.26.1 - COM BOTÃO TIPO COGUMELO COM TRAVA.

4.1.27 - UM MÓDULO SOFT STARTER COM:

4.1.27.1 - ALIMENTAÇÃO DA TENSÃO DE POTÊNCIA: 220 VAC - TRIFÁSICO - 60HZ;

4.1.27.2 - ALIMENTAÇÃO DA TENSÃO DO CIRCUITO DE CONTROLE: 220 VAC;
4.1.27.3 - POTÊNCIA DO MOTOR A SER CONTROLADO: 1 CV;
4.1.27.4 - MÉTODO DE CONTROLE: VARIAÇÃO DE TENSÃO SOBRE O MOTOR;
4.1.27.5 - ENTRADAS DIGITAIS: 02 E SAÍDAS DIGITAIS À RELÊ: 01 (MÍNIMO);
4.1.27.6 - PROTEÇÕES DE SEGURANÇA: SOBRECARGA DO MOTOR, SEQUÊNCIA DE FASE, FALTA DE FASE, ROTOR BLOQUEADO E SOBRECORRENTE;
4.1.27.7 - RECURSOS: AJUSTE DE TENSÃO INICIAL, AJUSTE DO TEMPO DE RAMPA DE ACELERAÇÃO / DESACELERAÇÃO E AJUSTE DA CORRENTE DO MOTOR.

4.1.28 - UM MÓDULO INVERSOR DE FREQUENCIA COM:

4.1.28.1 - TENSÃO ALIMENTAÇÃO MONOFÁSICA/TRIFÁSICA: 200 - 240VAC;
4.1.28.2 - POTÊNCIA COMPATÍVEL COM MOTOR TRIFÁSICO DE INDUÇÃO DE: 1CV;
4.1.28.3 - GRAU DE PROTEÇÃO: IP 20;
4.1.28.4 - FREQUÊNCIA DE SAÍDA COM VARIAÇÃO ENTRE 0 A 300 HZ;
4.1.28.5 - UMA ENTRADA ANALÓGICA, QUATRO ENTRADAS DIGITAIS E UMA SAÍDA DIGITAL A RELÊ;
4.1.28.6 - INTERFACE DE COMUNICAÇÃO COM PC PARA PARAMETRIZAÇÃO VIA SOFTWARE;
4.1.28.7 - PROTEÇÃO: SOBRETENSÃO, SUBTENSÃO, SOBRECORRENTE, SOBRETENPERATURA, SOBRECARGA NO MOTOR E CURTO - CIRCUITO;
4.1.28.8 - INTERFACE HOMEM - MÁQUINA COM COMANDOS: LIGA/DESLIGA, PARAMETRIZAÇÃO, INVERSÃO DE ROTAÇÃO E LOCAL/REMOTO;
4.1.28.9 - LEITURA: FREQUÊNCIA, TENSÃO, RPM, TEMPERATURA, CORRENTE DE SAÍDA DO MOTOR, TORQUE E ERROS;
4.1.28.10 - UM POTENCIÔMETRO COM VARIAÇÃO LINEAR DE RESISTÊNCIA, DEVIDAMENTE DIMENSIONADO, COM ESCALA E BORNE BANANA DE 4 MM NA COR AMARELA PARA VARIAÇÃO DE TENSÃO NA ENTRADA ANALÓGICA;
4.1.28.11 - CABO DE COMUNICAÇÃO (USB OU ETHERNET), COMPATÍVEL COM O INVERSOR DE FREQUÊNCIA;
4.1.28.12 - SOFTWARE PARA PARAMETRIZAÇÃO E COMUNICAÇÃO.

4.1.29 - UM CAVALETE CONSTRUÍDO EM PERFILADO DE ALUMÍNIO, DE MONTAGENS, CONFORME DESENHO DC-1583:

4.1.29.1 - COM DOBRADIÇA ESPECÍFICA PARA A ARTICULAÇÃO;
4.1.29.2 - COM QUATRO TRAVESSAS COM TRILHO DIN 35 X 7,5 MILÍMETROS DE AÇO PARA A FIXAÇÃO DAS BASES;

4.1.29.3 - COM QUATRO PÉS NIVELADORES;

4.1.29.4 - TRILHO DIN DEVERÁ SER FIXADO A ESTRUTURA COM NO MÍNIMO 5 PARAFUSOS COM PORCA E ARRUELA DE PRESSÃO;

4.1.29.5 - DEVERÁ SER DISPONIBILIZADO UM PONTO DE ATERRAMENTO (VIA BORNE) NA COR VERDE, FIXADO LATERAL DO CAVALETE.

4.2 - DETALHES CONSTRUTIVOS DOS MÓDULOS:

4.2.1 - OS MÓDULOS POSSUEM AS SEGUINTE CARACTERÍSTICAS:

4.2.1.1 - UTILIZAR DIMENSÕES COMPATÍVEIS COM AS DIMENSÕES PROPOSTAS NOS DESENHOS PARA OS MODULOS QUE NÃO POSSUEM DESENHOS;

4.2.1.2 - PLACA TRASEIRA DE AÇO 1020 COM 1,5 MILÍMETROS DE ESPESSURA, EMPREGADA PARA FIXAÇÃO SOBRE TRILHO DIN DO DISPOSITIVO E POSTES DE FECHAMENTO, QUANDO APLICÁVEL;

4.2.1.2.1 - TRILHO DIN 35 X 7,5 MILÍMETROS DE AÇO BICROMADO PARA E POSTE PARA FIXAÇÃO DO DISPOSITIVO;

4.2.1.2.2 - COM MOLAS PARA FIXAÇÃO DO MÓDULO NO TRILHO DIN DO CAVALETE (PARA MÓDULOS MAIORES QUE 80 MM UTILIZAR DUAS MOLAS);

4.2.1.3 - PLACA FRONTAL DE AÇO 1020 COM 1,5 MILÍMETROS DE ESPESSURA, EMPREGADA PARA FIXAÇÃO DOS BORNES BANANA CONFORME A CONFIGURAÇÃO DE CADA DISPOSITIVO;

4.2.1.3.1 - COM BORNES BANANA DE 4 MILÍMETROS PARA CONEXÃO DO DISPOSITIVO;

4.2.1.3.2 - COM SERIGRAFIA CONFORME A IDENTIFICAÇÃO, SIMBOLOGIA E NUMERAÇÃO EMPREGADA PELO FORNECEDOR DE CADA DISPOSITIVO;

4.2.1.3.4 - UTILIZAR TAMPAS LATERAIS EM TODOS OS MÓDULOS PARA EVITAR O ACESSO AOS PONTOS ENERGIZADOS;

4.2.1.4 - ACABAMENTO DA PLACA TRASEIRA, FRONTAL E TAMPA LATERAL: PINTURA EM EPÓXI NA COR MUNSELL N 6,5 OU TAMPA LATERAL DE POLICARBONATO DE 5MM;

4.2.2 - O CABEAMENTO DEVERÁ EMPREGAR TERMINAIS DE COMPRESSÃO PRÉ - ISOLADOS TIPO AGULHA, FORQUILHA OU OLHAL ADEQUADO AO TIPO DE CONEXÃO NO DISPOSITIVO;

4.2.2.1 - EMPREGAR CABO EXTRA-FLEXÍVEL COM BITOLA DE 1 MILÍMETRO QUADRADO PARA SINAIS DE COMANDO;

4.2.2.2 - EMPREGAR CABO EXTRA-FLEXÍVEL COM BITOLA DE 2.5 MILÍMETROS QUADRADOS PARA SINAIS DE POTÊNCIA;

4.2.3 - A SIMBOLOGIA DEVERÁ SER IMPRESSA SEGUINDO A IDENTIFICAÇÃO E

NUMERAÇÃO EMPREGADA PELO FORNECEDOR DE CADA DISPOSITIVO;

4.2.3.1 - A GRAVAÇÃO DA SIMBOLOGIA DEVERÁ SER INDELÉVEL, COM TRAÇADO, LETRAS E NÚMEROS BEM DEFINIDOS, SENDO RESISTENTE A PRODUTOS DE LIMPEZA;

4.2.4 - OS BORNES BANANA DE 4 MILÍMETROS DEVEM SER COLORIDOS E SEPARADOS POR CLASSES DE FUNÇÕES, SENDO:

4.2.4.1 - BORNE VERMELHO PARA SINAIS DE POTÊNCIA: + 24VDC E BOBINA (+);

4.2.4.2 - BORNE PRETO PARA SINAIS DE POTÊNCIA: GND E BOBINA (-);

4.2.4.3 - BORNE AZUL PARA SINAIS DE COMANDO;

4.2.4.4 - BORNE AMARELO PARA SINAIS ANALÓGICOS;

4.2.4.5 - BORNE BRANCO DE SEGURANÇA PARA SINAIS 220 VAC, POTÊNCIA EM CORRENTE ALTERNADA E LEDS ACIONADOS COM 220 VAC.

5 - ACESSÓRIOS:

5.1 - CONJUNTO DE CABOS EXTRA FLEXÍVEL DE 2,5 MM² COM PINO BANANA, SENDO:

5.1.1 - CABOS VERMELHOS:

5.1.1.1 - DEZ CABOS DE 30CM;

5.1.1.2 - QUATRO CABOS DE 60CM;

5.1.1.3 - QUATRO CABOS DE 80CM;

5.1.2 - CABOS PRETOS:

5.1.2.1 - DEZ CABOS DE 30CM;

5.1.2.2 - QUATRO CABOS DE 60CM;

5.1.2.3 - QUATRO CABOS DE 80CM;

5.1.3 - CABOS AZUIS:

5.1.3.1 - VINTE E CINCO CABOS DE 30CM;

5.1.3.2 - DEZ CABOS DE 60CM;

5.1.4 - CABOS BRANCOS DE SEGURANÇA NÃO RETRÁTIL:

5.1.4.1 - DOZE CABOS DE 30CM;

5.1.4.2 - DOZE CABOS DE 60CM;

5.1.4.3 - DOZE CABOS DE 150CM;

5.2 - TODOS OS CABOS DEVERÃO SER:

5.2.1 - MONTADOS COM PINOS DO TIPO BANANA DE 4 MILÍMETROS MACHO NAS DUAS EXTREMIDADES DO TIPO COM CONEXÃO ENTRE CABOS SEGURA;

5.2.2 - REAPROVEITÁVEIS.

6 - DOCUMENTAÇÃO:

- 6.1 - CATÁLOGO DO FORNECEDOR PARA TODOS OS COMPONENTES;
- 6.2 - MANUAL DE OPERAÇÃO DO CONJUNTO;
- 6.3 - A DOCUMENTAÇÃO DEVERÁ SER FORNECIDA EM PORTUGUÊS (OPCIONALMENTE EM INGLÊS);
- 6.4 - DEVERÃO SER FORNECIDOS EM MEIO ELETRÔNICO (PENDRIVE) OU EM MEIO.

7 - GARANTIA:

7.1 - 12 MESES.

7004104 - CONJUNTO DE COMANDOS INVERSOR E SOFT

ID Produto: 7007426 Descrição: CONJUNTO DIDÁTICO BANCADA CFTV

7007426 - CONJUNTO DIDÁTICO BANCADA CFTV

1 - OBJETIVO:

1.1 - OBJETIVO DO KIT DIDÁTICO É DESENVOLVER AS APLICAÇÕES DE QUE POSSIBILITEM O ALUNO A APLICAR A CONFIGURAÇÃO DE DIVERSOS CENÁRIOS EM CIRCUITOS BÁSICO DE CFTV, COMO CONFIGURAÇÃO DE ALARMES, ACESSO REMOTO NO CELULAR, TABLET OU SOFTWARE DE COMPUTADOR, CONFIGURAÇÃO DE RECONHECIMENTO FACIAL, CONFIGURAR ROTEADORES E AMBIENTES DE REDES PARA A INSTALAÇÃO DE CÂMERAS HD, HDCVI E CÂMERAS IP E SPEED DOME.

2 - CARACTERÍSTICAS GERAIS DO CONJUNTO:

- 2.1 - NORMALIZAÇÃO/CERTIFICAÇÕES;
- 2.2 - ESTRUTURA;
- 2.3 - MONTAGEM MECÂNICA E ELÉTRICA;
- 2.4 - COMPONENTES DO CONJUNTO;
- 2.5 - CARACTERÍSTICAS COMPONENTES / ACESSÓRIOS;
- 2.6 - DOCUMENTAÇÃO EM LÍNGUA PORTUGUESA;
- 2.7 - ENTREGA TÉCNICA;
- 2.8 - INSPEÇÃO E/OU ENSAIO PARA O RECEBIMENTO.

3 - NORMALIZAÇÃO/CERTIFICAÇÕES:

- 3.1 - NBR 5410: EXECUÇÃO DE INSTALAÇÕES ELÉTRICAS DE BAIXA TENSÃO;
- 3.2 - NBR 5474: ELETROTÉCNICA E ELETRÔNICOS - CONECTORES ELÉTRICOS;

3.3 - NBR 5471: CONDUTORES ELÉTRICOS;

3.4 - NBR 14136: PLUGUES E TOMADAS;

3.5 - NBR 14565: NORMAS DE CABEAMENTO ESTRUTURADO PARA REDE INTERNA DE TELECOMUNICAÇÕES;

3.6 - IEC 61000-4-2:2008 COMPATIBILIDADE ELETROMAGNÉTICA.

4 - ESTRUTURA:

4.1 - BANCADA COM ESTRUTURA CONSTRUÍDA COM PERFIL DE ALUMÍNIO, COM ACABAMENTO ANODIZADO, DIMENSÕES MÍNIMAS DE 40 X 40 MILÍMETROS COM NÚCLEO ROSCÁVEL M12;

4.2 - ESTRUTURA MONTADA COM COMPONENTES COMPATÍVEIS COM O PERFIL DE ALUMÍNIO, TAIS COMO CANTONEIRAS, ACABAMENTO, TAMPAS, PARAFUSOS, PORCA CABEÇA MARTELO;

4.3 - A ESTRUTURA DEVE SER APOIADA SOBRE QUATRO RODÍZIOS GIRATÓRIOS, DEVIDAMENTE DIMENSIONADOS, COM TRAVA;

4.4 - A BANCADA DEVE POSSUIR UM TAMPO HORIZONTAL DE MADEIRA COM MANTA DE BORRACHA (COLADA), FIXADA NA ESTRUTURA A UMA ALTURA DE 800 MILÍMETROS;

4.5 - A BANCADA DEVE POSSUIR DUAS GAVETAS METÁLICAS OU MADEIRA COM CHAVE E PUXADOR TIPO ALÇA, POSSIBILITANDO O TRAVAMENTO SIMULTÂNEO DE AMBAS GAVETAS, COM DIMENSÕES SUFICIENTES PARA ACOMODAR AS CÂMERAS E DEMAIS COMPONENTES AVULSOS À BANCADA;

4.6 - AS CÂMERAS DEVEM SER INSTALADAS EM SUPORTE FIXADO NA PARTE SUPERIOR DA BANCADA OU PAINEL EM AÇO, COM BORNES DE 4 MM PARA CONEXÃO ELÉTRICA E CONECTORES METÁLICOS PARA PAINEL (RJ45 PARA AS CÂMERAS IP E BNC PARA AS CÂMERAS ANALÓGICAS);

4.7 - O DESENHO DC-2160 APRESENTA DETALHES CONSTRUTIVOS E OUTRAS CARACTERÍSTICAS ESTRUTURAIS DE REFERÊNCIA;

4.8 - MONTAGEM MECÂNICA E ELÉTRICA:

4.8.1 - AUSÊNCIA DE VIBRAÇÕES NA ESTRUTURA;

4.8.2 - EMPREGO DE ARRUELAS DE PRESSÃO NOS PONTOS DE FIXAÇÃO;

4.8.3 - PROTEÇÃO DE PARTES MÓVEIS E PONTOS DE ESMAGAMENTOS;

4.8.4 - ACABAMENTO ADEQUADO À ESTRUTURA;

4.8.5 - QUALIDADE DA SERIGRAFIA;

4.8.6 - IDENTIFICAÇÃO DOS COMPONENTES ELÉTRICOS / MECÂNICOS;

4.8.7 - DIMENSIONAMENTO ELÉTRICO CONFORME A CARGA;

4.8.8 - FONTE DE ALIMENTAÇÃO DE TODOS OS EQUIPAMENTOS 127/220VAC

COMPATÍVEIS COM A BANCADA;

4.8.9 - SECÇÃO DOS CONDUTORES ADEQUADAS AS NORMAS VIGENTES;

4.8.10 - DISPOSITIVOS DE PROTEÇÃO, MANOBRA E CONTROLE:

4.8.10.1 - DISJUNTOR E DR DIMENSIONADOS DE ACORDO COM A CARGA INSTALADA DO PAINEL COMO PROTEÇÃO;

4.8.10.2 - SINALEIRO NA COR VERMELHA INDICANDO QUE A BANCADA ESTÁ ENERGIZADA;

4.8.10.3 - DEVE SER FORNECIDO COM A BANCADA DISPOSITIVO DE BLOQUEIO PARA ENERGIZAÇÃO DO DISJUNTOR, COM CADEADO E CHAVE;

4.8.11 - ATERRAMENTO:

4.8.11.1 - CONDUTOR CONFORME A NORMATIZAÇÃO VIGENTE;

4.8.11.2 - CONEXÃO ADEQUADA AO PONTO DE ATERRAMENTO;

4.8.11.3 - ATERRAMENTO DAS PARTES METÁLICAS;

4.8.12 - CABEAMENTO:

4.8.12.1 - EMPREGO DE TERMINAIS DE COMPRESSÃO PRÉ-ISOLADOS OU TUBULARES - ILHÓS;

4.8.12.2 - UTILIZAÇÃO DE CANALETAS FIXA OU ESPIRAL-TUBO PARA ACOMODAÇÃO;

4.8.12.3 - INEXISTÊNCIA DE EMENDAS NO CABEAMENTO, TANTO PARA OS COMPONENTES FIXADOS NO RACK, NO PAINEL/BANCADA E PARA AS CÂMERAS EM SUPORTE AVULSO;

4.8.12.4 - ANILHAMENTO NOS DOIS EXTREMOS DO CABO, DE ACORDO COM ESQUEMA ELÉTRICO;

4.8.12.5 - FIDELIDADE DO ANILHAMENTO COM O ESQUEMA ELÉTRICO;

4.8.12.6 - USO DE CONECTORES ENTRE (PORTA / PLACA) E PAINEL;

4.8.12.7 - EMPREGO DE PRENSA-CABOS ADEQUADOS AO CABEAMENTO;

4.8.12.8 - UTILIZAÇÃO DE "FLAT-CABLE" ENTRE A PLACA PRINCIPAL E AS DEMAIS PLACAS (QUANDO HOVER);

4.8.13 - A BANCADA DEVERÁ POSSUIR RESISTÊNCIA MECÂNICA PARA SUPORTAR O PESO DE TODOS OS COMPONENTES E ITENS FIXADOS NO PAINEL;

4.8.14 - DIMENSÕES APROXIMADAS DA BANCADA: 1750 X 1300 X 900 MM;

4.8.15 - DIMENSÕES APROXIMADAS DOS MÓDULOS EXTERNOS DE CÂMERAS: 95 X 130 X 40MM;

4.8.16 - AS CÂMERAS DEVERÃO SER FIXADAS NA BANCADA, EM MATERIAL DE CHAPA DE AÇO CARBONO COM PINTURA ELETROSTÁTICA E SERIGRAFIA INDELÉVEL, COM ESPESURA DE NO MÍNIMO 1,5MM;

4.8.16.1 - AS CÂMERAS AVULSAS PREVISTAS NESSA ESPECIFICAÇÃO DEVERÃO SER

MONTADAS EM SUPORTE COM MATERIAL AÇO CARBONO COM PINTURA ELETROSTÁTICA E SERIGRAFIA INDELÉVEL, COM ESPESSURA DE NO MÍNIMO 1,5MM;

4.8.17 - A BANCADA DEVERÁ POSSUIR FECHAMENTO LATERAIS E TRASEIROS CONFORME REPRESENTADOS NO DESENHO CONSTRUTIVO REFERENCIAL EM ANEXO, EM CHAPA DE AÇO CARBONO OU CHAPAS DE MDF 18MM NA COR CINZA CRISTAL (REFERÊNCIA ARAUCO) OU EQUIVALENTE.

5 - COMPONENTES DO CONJUNTO:

5.1 - PARTES COMPONENTES DO CONJUNTO:

- 5.1.1 - 01 RACK 8 U;
- 5.1.2 - 01 MONITOR 24 POLEGADAS;
- 5.1.3 - 01 SISTEMA DE GRAVAÇÃO EM NVR 8 PORTAS;
- 5.1.4 - 01 SISTEMA DE GRAVAÇÃO EM DVR 8 PORTAS;
- 5.1.5 - 01 ROTEADOR WIRELLES EDUCACIONAL DE 4 ENTRADAS;
- 5.1.6 - 04 CÂMERAS IP;
- 5.1.7 - 02 CÂMERA WIFI / IP;
- 5.1.8 - 01 CÂMERA SPEED DOME IP;
- 5.1.9 - 04 CÂMERAS BULLET ANALÓGICA;
- 5.1.10 - 04 CÂMERAS DOMEM ANALÓGICA;
- 5.1.11 - 01 CÂMERA SPEED DOME ANALÓGICA;
- 5.1.12 - CIRCUITO DE ALIMENTAÇÃO;
- 5.1.13 - 01 CONTROLADOR HÍBRIDO PTZ;
- 5.1.14 - 01 SWITCH PoE.

6 - CARACTERÍSTICAS DOS COMPONENTES:

- 6.1 - RACK 8 U;
- 6.1.1 - DIMENSÕES: 8 U (19 POLEGADAS);
- 6.1.2 - COM 3 BANDEJAS DESLIZANTES EM AÇO;
- 6.1.3 - PORTA COM VISOR TRANSPARENTE;
- 6.1.4 - TRATAMENTO ELETROSTÁTICO EPÓXI-PÓ MICRO TEXTURIZADO;
- 6.1.5 - NA COR PRETO FOSCO;
- 6.1.6 - PORTA FRONTAL INTERCAMBIÁVEL;
- 6.1.7 - SISTEMA DE VENTILAÇÃO COM ENTRADAS DE AR PELAS LATERAIS E POSSIBILIDADE DE EXAUSTÃO FORÇADA PELO TETO;
- 6.1.8 - ÂNGULO DE ABERTURA DA PORTA: 110 GRAUS;
- 6.1.9 - TAMPALATERAL REMOVÍVEL ATRAVÉS DE FECHO RÁPIDO (TRAVAS);

6.1.10 - RECORTE INFERIOR E/OU SUPERIOR PARA PASSAGEM DE CABOS COM ACABAMENTO;

6.1.11 - O RACK DEVERÁ ESTAR INSTALADO ABAIXO DO TAMPO DE MADEIRA DE MANEIRA QUE O USUÁRIO CONSIGA ABRIR E OPERAR A PARTE FRONTAL E AO MENOS UMA DAS LATERAIS;

6.1.12 - DEVERÁ ACOMODAR OS SEGUINTE COMPONENTES:

6.1.12.1 - SISTEMA DE GRAVAÇÃO DE ALTA QUALIDADE EM DVR;

6.1.12.2 - SISTEMA DE GRAVAÇÃO DE ALTA QUALIDADE EM NVR;

6.1.12.3 - FONTES DOS EQUIPAMENTOS;

6.1.12.4 - SWITCH POE DE 8 CANAIS;

6.1.12.5 - MÓDULO DE ENTRADAS E SAÍDAS DIGITAIS;

6.2 - UM MONITOR 24 POLEGADAS;

6.2.1 - CARACTERÍSTICAS:

6.2.2 - TECNOLOGIA LED WIDESCREEEN;

6.2.3 - DIMENSÃO MÍNIMA DIAGONAL ENTRE 23 E 24 POLEGADAS;

6.2.4 - TELA PLANA COM RELAÇÃO DIMENSIONAL HORIZONTAL/VERTICAL;

6.2.5 - ANTIRREFLETIVA, COM PEDESTAL;

6.2.6 - COM SUPORTE PIVOT (PEDESTAL) CAPAZ DE EFETUAR AJUSTE DE ALTURA E O GIRO DA TELA ENTRE 0 E 90 GRAUS;

6.2.7 - COM REGULAGEM DE INCLINAÇÃO;

6.2.8 - ÂNGULO DE VISÃO MÍNIMO HORIZONTAL: 178° E VERTICAL: 178°;

6.2.9 - BRILHO DE NO MÍNIMO 250CD/M2;

6.2.10 - CONTRASTE ESTÁTICO (EFC) DE NO MÍNIMO 1000:1;

6.2.11 - RESOLUÇÃO: 1920X1080 COM FREQUÊNCIA DE 60HZ;

6.2.12 - TEMPO DE RESPOSTA: 8MS;

6.2.13 - POSSUIR CAIXA DE SOM INTEGRADOS;

6.2.14 - POSSUIR NO MÍNIMO 02 (DUAS) INTERFACES DIGITAIS SENDO PELO MENOS UMA HDMI E UMA VGA OU DISPLAY PORT;

6.2.15 - CONSUMO MÁXIMO DO MONITOR DE 65W;

6.2.16 - AJUSTES DE IMAGEM DESEJÁVEIS: CONTRASTE, BRILHO, POSIÇÃO (VERTICAL E HORIZONTAL), AUTO-AJUSTE, RESET (GEOMETRIA / COR), AJUSTE DE IMAGEM (FINO E GROSSEIRO), NITIDEZ, TEMPERATURA DE COR, CONTROLE DE COR, (RGB), CONTROLE DE GAMA, POSIÇÃO DO MENU DIGITAL, (VERTICAL E HORIZONTAL), TEMPO DE EXIBIÇÃO DO MENU DIGITAL, IDIOMA, POSIÇÃO (H/V);

6.2.17 - ECONOMIA DE ENERGIA: COMPATÍVEL COM ENERGY STAR 5.0 OU SUPERIOR;

6.2.18 - COR PREDOMINANTE PRETO OU PRATA;

6.2.19 - ACESSÓRIOS:

6.2.19.1 - CABO DE ALIMENTAÇÃO DE ENERGIA;

6.2.19.2 - CABO DE DADOS USB;

6.2.19.3 - CABO DE VÍDEO DISPLAY PORT OU HDMI;

6.2.19.4 - MANUAL ILUSTRADO DO USUÁRIO CONTENDO INFORMAÇÕES PARA UTILIZAÇÃO DAS FUNÇÕES DO EQUIPAMENTO;

6.2.19.5 - A ENTRADA HDMI DO MONITOR DEVERÁ SER ESPELHADA PARA O CONJUNTO DIDÁTICO COM SERIGRAFIA INDICANDO A CONEXÃO;

6.2.20 - REFERÊNCIA: MONITOR SAMSUNG 24 POLEGADAS T350, OU EQUIVALENTE OU SUPERIOR;

6.3 - UM SISTEMA DE GRAVAÇÃO EM NVR 8 PORTAS IP;

6.3.1 - UM SISTEMA DE GRAVAÇÃO DE ALTA QUALIDADE EM NVR SEM NECESSIDADE DE COMPUTADOR, PERMITINDO A CONEXÃO VIA ETHERNET;

6.3.2 - FORMATO NTSC/EIA OU PAL/CCIR PARA SINAL ANALÓGICO E FULL HD PARA CONEXÃO IP;

6.3.3 - SISTEMA OPERACIONAL EM LINUX® EMBARCADO;

6.3.4 - COMPRESSÃO DE VÍDEO H.265 E H.265+;

6.3.5 - COMPATIBILIDADE COM PROTOCOLO ONVIF;

6.3.6 - SUPORTE A RECEBIMENTO DE EVENTOS DE INTELIGÊNCIA DE CÂMERAS IP;

6.3.7 - PERMITE GRAVAÇÃO IP;

6.3.8 - MÍNIMO DE 8CH (8 CANAIS) ENTRADAS IP PADRÃO RJ45 PORTAS POE 802.3AT;

6.3.9 - FORMATO NTSC/EIA OU PAL/CCIR PARA SINAL ANALÓGICO E FULL HD PARA CONEXÃO IP;

6.3.10 - CONTROLE PTZ ATRAVÉS DE REDE TCP/IP PARA SPEED DOMES;

6.3.11 - ACESSO FACILITADO A APLICATIVO E SOFTWARES VIA CLOUD;

6.3.12 - CARACTERÍSTICAS DE SAÍDA DE VÍDEO DO DVR:

6.3.13 - SAÍDA: UMA VGA E UMA HDMI;

6.3.14 - RESOLUÇÃO MÍNIMA DE SAÍDA DE VÍDEO: 1920 x 1080 PIXELS;

6.3.15 - SUPORTE À RELATÓRIOS E GRAVAÇÃO DE INTELIGÊNCIAS DE VÍDEO, SUPORTE À ANALÍTICOS DE VÍDEO ENVIADOS ATRAVÉS DAS CÂMERAS IP COMO: MAPA DE CALOR, CONTAGEM DE PESSOAS E LEITURA DE PLACAS;

6.3.16 - CARACTERÍSTICA DE GRAVAÇÃO DO NVR:

6.3.17 - DIVISÃO ÚNICA, QUAD;

6.3.18 - RESOLUÇÃO 1080P;

6.3.19 - QUALIDADE ALTA / NORMAL / BAIXA;

6.3.20 - GRAVAÇÃO NOS MODOS: MANUAL / PROGRAMADA / DETECÇÃO DE MOVIMENTO;

6.3.21 - MODO DE ACIONAMENTO POR DETECÇÃO DE MOVIMENTO;

6.3.22 - DISCO RÍGIDO INSTALADO CONFORME RECOMENDAÇÃO DO FABRICANTE SATA (MÍNIMO 1TB) COMPATÍVEL COM O NVR;

6.3.23 - PÓS-ALARME 5 A 30 SEGUNDOS;

6.3.24 - MÉTODO DE BUSCA POR DATA, HORA, EVENTO;

6.3.25 - REDE ETHERNET 10/100BASET (RJ45) IPV6 E ACESSO VIA BROWSER;

6.3.26 - ACESSO VIA SMARTPHONE ANDROID E IOS;

6.3.27 - DEVE POSSIBILITAR BECAKUP DE VÍDEO ATRAVÉS DE DISPOSITIVO USB;

6.3.28 - FONTE DE ALIMENTAÇÃO: COMPATÍVEL COM O EQUIPAMENTO;

6.3.29 - EQUIPAMENTO COMPATÍVEL COM TODAS AS CÂMERAS IP DO CONJUNTO;

6.3.30 - DEVERÃO SER REPLICADAS PARA O CONJUNTO DIDÁTICO 04 PORTAS PPOE DO NVR COM BASE RETANGULAR FIXADA POR PARAFUSOS, INTERLIGADAS DO NVR ÀS PORTAS INDICADAS NO CONJUNTO DIDÁTICO COM SERIGRAFIA INDELÉVEL INDICANDO AS CONEXÕES E PORTAS DE ACESSO;

6.3.31 - DEVERÁ SER REPLICADO PARA O PAINEL A SAÍDA HDMI E A ENTRADA USB PARA CONEXÃO DO MOUSE, AO LADO DOS CONECTORES PPOE DO NVR, COM SERIGRAFIA INDELÉVEL INDICANDO AS CONEXÕES HDMI E USB;

6.3.31.1 - OS CABOS DEVERÃO SER PASSADOS ATRAVÉS DE CANALETAS OU SIMILAR, ACOMODADOS DENTRO DO CONJUNTO DE FORMA NÃO APARENTE;

6.3.32 - REFERÊNCIA: NVD 3308-P INTELBRAS, OU EQUIVALENTE OU SUPERIOR;

6.4 - UM SWITCH COM NO MÍNIMO 8 PORTAS 10/100 MBPS DE REDE COM SUPORTE À FUNÇÃO POE COM AS SEGUINTE CARACTERÍSTICAS:

6.4.1 - MÍNIMO 8 PORTAS DE CONEXÃO COM SUPORTE POE COM PADRÕES IEEE 802.3AF E 802.3AT;

6.4.2 - PROTEÇÃO CONTRA SURTOS ELÉTRICOS DE 15KV;

6.4.3 - POSSUIR CERTIFICAÇÃO ANATEL;

6.4.4 - DEVERÃO SER REPLICADAS PARA O CONJUNTO DIDÁTICO 04 PORTAS POE DO SWITCH COM BASE RETANGULAR FIXADA POR PARAFUSOS, INTERLIGADAS DO SWITCH ÀS PORTAS INDICADAS NO CONJUNTO DIDÁTICO COM SERIGRAFIA INDELÉVEL INDICANDO AS CONEXÕES E PORTAS DE ACESSO;

6.4.5 - REFERÊNCIA: S1110G INTELBRAS PODENDO SER OFERTADO OUTRAS MARCAS E MODELOS, SIMILAR OU SUPERIOR QUE ATENDAM A ESPECIFICAÇÃO;

6.5 - SISTEMA DE GRAVAÇÃO EM DVR 8 PORTAS:

- 6.5.1 - UM SISTEMA DE GRAVAÇÃO DE ALTA QUALIDADE EM DVR SEM NECESSIDADE DE COMPUTADOR, PERMITINDO A CONEXÃO VIA ETHERNET;
- 6.5.2 - FORMATO NTSC/EIA OU PAL/CCIR PARA SINAL ANALÓGICO E FULL HD PARA CONEXÃO IP;
- 6.5.3 - COMPRESSÃO DE VÍDEO H.265 E H.265+;
- 6.5.4 - COMPATIBILIDADE COM PROTOCOLO ONVIF;
- 6.5.5 - PERMITE GRAVAÇÃO BNC + IP - ADICIONA CÂMERAS IP AO DVR;
- 6.5.6 - COMPATÍVEL COM 5 TECNOLOGIAS: HDCVI+AHD + HDTVI + ANALÓGICA + IP;
- 6.5.7 - MÍNIMO DE 8CH (8 CANAIS) ENTRADA, ANALÓGICO E IP (BNC E RJ45);
- 6.5.8 - FORMATO NTSC/EIA OU PAL/CCIR PARA SINAL ANALÓGICO E FULL HD PARA CONEXÃO IP;
- 6.5.9 - CARACTERÍSTICAS DE SAÍDA DE VÍDEO DO DVR:
 - 6.5.9.1 - SAÍDA: UMA VGA UMA HDMI;
 - 6.5.9.2 - RESOLUÇÃO MÍNIMA DE SAÍDA DE VÍDEO: 1920 x 1080 PIXELS;
 - 6.5.9.3 - ANALÍTICOS DE VÍDEO RECONHECIMENTO FACIAL, DETECÇÃO DE SERES HUMANOS, DETECÇÃO DE VEÍCULOS, DETECÇÃO DE FACES, LINHA VIRTUAL E CERCA VIRTUAL;
 - 6.5.9.4 - RECONHECIMENTO DE FACE EM TEMPO REAL SUPORTE DE NO MÍNIMO 10 BANCOS DE FACES;
- 6.5.10 - CARACTERÍSTICA DE GRAVAÇÃO DO DVR:
 - 6.5.10.1 - DIVISÃO ÚNICA, QUAD;
 - 6.5.10.2 - RESOLUÇÃO 1080P;
 - 6.5.10.3 - QUALIDADE ALTA / NORMAL / BAIXA;
 - 6.5.10.4 - GRAVAÇÃO NOS MODOS: MANUAL / PROGRAMADA / DETECÇÃO DE MOVIMENTO;
 - 6.5.10.5 - MODO DE ACIONAMENTO POR DETECÇÃO DE MOVIMENTO;
- 6.5.11- DISCO RÍGIDO INSTALADO CONFORME RECOMENDAÇÃO DO FABRICANTE SATA (MÍNIMO 1TB) COMPATÍVEL COM O DVR;
- 6.5.12 - PÓS-ALARME 5 A 30 SEGUNDOS;
- 6.5.13 - MÉTODO DE BUSCA POR DATA, HORA, EVENTO;
- 6.5.14 - REDE ETHERNET 10/100BASET (RJ45) IPV6 E ACESSO VIA BROWSER;
- 6.5.15 - ACESSO VIA SMARTPHONE ANDROID E IOS;
- 6.5.16 - DEVE POSSIBILITAR BACKUP DE VÍDEO ATRAVÉS DE DISPOSITIVO USB;
- 6.5.17 - FONTE DE ALIMENTAÇÃO: COMPATÍVEL COM O EQUIPAMENTO;
- 6.5.18 - EQUIPAMENTO COMPATÍVEL COM TODAS AS CÂMERAS DO CONJUNTO;

6.5.19 - PROTEÇÃO CONTRA SURTOS ELÉTRICOS DE 15KV;

6.5.20 - POSSUIR CERTIFICAÇÃO ANATEL;

6.5.21 - UM MÓDULO DE ENTRADAS E SAÍDAS DIGITAIS COM MÍNIMO DE 16
ENTRADAS E 3 SAÍDAS DE ALARMES, CONEXÃO 485;

6.5.22 - DEVERÃO SER REPLICADAS PARA O CONJUNTO DIDÁTICO 04 PORTAS BNC
DO DVR COM BASE RETANGULAR FIXADA POR PARAFUSOS, INTERLIGADAS DO DVR ÀS
PORTAS INDICADAS NO CONJUNTO DIDÁTICO COM SERIGRAFIA INDELÉVEL INDICANDO
AS CONEXÕES E PORTAS DE ACESSO;

6.5.23 - DEVERÁ SER REPLICADO PARA O PAINEL A SAÍDA HDMI E A ENTRADA USB
PARA CONEXÃO DO MOUSE, AO LADO DOS CONECTORES BNC DO DVR, COM SERIGRAFIA
INDELÉVEL INDICANDO AS CONEXÕES HDMI E USB;

6.5.24 - OS CABOS DEVERÃO SER PASSADOS ATRAVÉS DE CANALETAS OU SIMILAR,
ACOMODADOS DENTRO DO CONJUNTO DE FORMA NÃO APARENTE;

6.5.25 - REFERÊNCIA: DVR IMHDX3108 INTELBRAS OU EQUIVALENTE OU SUPERIOR;

6.6 - UM ROTEADOR WIRELESS EDUCACIONAL DE 4 ENTRADAS:

6.6.1 - TECNOLOGIA WIFI 4;

6.6.2 - COMPATÍVEL COM OS PADRÕES IEEE 802.11B/G/N;

6.6.3 - SUPORTE DE ATÉ 300MBPS DE VELOCIDADE NA REDE WIRELESS;

6.6.4 - MÍNIMO DE 3 PORTAS ETHERNET (1 WAN 10/100 MBPS E 2 LAN 10/100
MBPS);

6.6.5 - PROTOCOLO DE INTERNET IPV6;

6.6.6 - MODO DE OPERAÇÃO ROTEADOR / REPETIDOR WIRELESS;

6.6.7 - MÍNIMO 2 ANTENAS EXTERNAS DE 5 DBI;

6.6.8 - MEMÓRIA FLASH MÍNIMA 8 MB (MEGABYTES);

6.6.9 - MEMÓRIA RAM MÍNIMA 64 MB (MEGABYTES);

6.6.10 - ENTRADA 100-240 V A 50/60 HZ;

6.6.11 - POTÊNCIA DE CONSUMO MÁXIMA 8 W - FONTE 12 VDC / 0,5 A;

6.6.12 - DEVERÁ SER INSTALADO NO PAINEL, EM SUA LATERAL, UMA TOMADA DE
10A COM ACABAMENTO ADEQUADO PARA CONEXÃO DA FONTE DO ROTEADOR PARA USO
DO EQUIPAMENTO EM CIMA DA BANCADA;

6.6.13 - REFERÊNCIA: W4-300S INTELBRAS OU EQUIVALENTE OU SUPERIOR;

6.7 - QUATRO CÂMERAS IP;

6.7.1 - DUAS CÂMERAS DO TIPO BULLET E DUAS DO TIPO DOME;

6.7.2 - DISPOSITIVO DE IMAGEM DO TIPO CMOS 1/3P;

6.7.3 - POSSUIR LENTE COM DISTÂNCIA FOCAL DE NO MÍNIMO 3,6MM;

6.7.4 - RESOLUÇÃO MÍNIMA DE 3,0 MEGAPIXELS;

6.7.5 - A CÂMERA DEVERÁ PERMITIR ALIMENTAÇÃO POR MEIO DE FONTE EXTERNA

(12 VCC) E TAMBÉM ATRAVÉS DE CABO DE REDE UTILIZANDO A TECNOLOGIA

POWEROVER ETHERNET (POE) PADRÃO IEEE 802.3AF;

6.7.6 - GRAU DE PROTEÇÃO DAS CÂMERAS: IP66;

6.7.7 - INFRAVERMELHO DE NO MÍNIMO 30 METROS DE ALCANCE;

6.7.8 - COMPATÍVEL COM DIVERSOS SISTEMAS OPERACIONAIS E COM ACESSO AOS

NAVEGADORES: INTERNET EXPLORER, GOOGLE CHROME E MOZILLA FIREFOX,

INTERFACE WEB, DEFENSE IA;

6.7.9 - ACESSO A CÂMERA POR SMARTPHONE COM SISTEMAS IOS E ANDROID;

6.7.10 - DUAS CÂMERAS DEVERÃO SER FIXADAS NA BANCADA ATRAVÉS DE

PARAFUSOS, SENDO UMA BULLET E OUTRA DOMME, COM SERIGRAFIA ADEQUADA,

POSICIONADAS UMA ACIMA DA OUTRA NO PAINEL/BANCADA, COM AS ENTRADAS DE

ALIMENTAÇÃO 24VCC REPLICADAS PARA O PAINEL, ATRAVÉS DA CONEXÃO DE BORNES

DE SEGURANÇA DE 4MM SENDO POSITIVO NA COR VERMELHA E NEGATIVO NA COR

PRETA, COM O CONECTOR RETANGULAR DE REDE POE DA CÂMERA ESPELHADO PARA O

PAINEL, PARA CADA CÂMERA FIXADA;

6.7.11 - DUAS CÂMERAS DEVERÃO SER FIXADAS EM SUPORTE AVULSO COM MESMO

MATERIAL DE ACABAMENTO DA BANCADA ATRAVÉS DE PARAFUSOS, SENDO UMA BULLET

E OUTRA DOME, COM SERIGRAFIA ADEQUADA, COM AS ENTRADAS DE ALIMENTAÇÃO

24VCC REPLICADAS PARA O PAINEL, ATRAVÉS DA CONEXÃO DE BORNES DE

SEGURANÇA DE 4MM SENDO POSITIVO NA COR VERMELHA E NEGATIVO NA COR PRETA,

COM O CONECTOR RETANGULAR DE REDE POE DA CÂMERA ESPELHADO PARA O

SUPORTE, PARA CADA CÂMERA FIXADA;

6.7.12 - REFERÊNCIAS: VIP 3240 B IA G2 INTELBRAS VIP 3240 D G2 INTELBRAS

PODENDO SER OFERTADO OUTRAS MARCAS E MODELOS, SIMILAR OU SUPERIOR QUE

ATENDAM A ESPECIFICAÇÃO;

6.8 - DUAS CÂMERAS WIFI / IP;

6.8.1 - DUAS CÂMERAS DO TIPO BULLET;

6.8.2 - DISPOSITIVO DE IMAGEM DO TIPO CMOS 2 MEGAPIXELS;

6.8.3 - POSSUIR LENTE COM DISTÂNCIA FOCAL DE NO MÍNIMO 2,8MM;

6.8.4 - RESOLUÇÃO MÍNIMA DE 2,0 MEGAPIXELS;

6.8.5 - A CÂMERA DEVERÁ PERMITIR ALIMENTAÇÃO POR MEIO DE FONTE EXTERNA

(12 VCC);

6.8.6 - GRAU DE PROTEÇÃO DAS CÂMERAS: IP67;

6.8.7 - GRAVAÇÃO LOCAL EM MICRO CARTÃO SD DE 128GB (CARTÃO INCLUSO);

6.8.8 - COMPATÍVEL COM DIVERSOS SISTEMAS OPERACIONAIS E COM ACESSO AOS

NAVEGADORES: INTERNET EXPLORER, GOOGLE CHROME E MOZILLA FIREFOX;

6.8.9 - FUNÇÕES INTELIGENTES MASCARAMENTO DETECÇÃO DE MOVIMENTO ÁREA DE INTERESSE DETECÇÃO DE ÁUDIO;

6.8.10 - ACESSO A CÂMERA POR SMARTPHONE COM SISTEMAS IOS E ANDROID;

6.8.11 - UMA CÂMERA DEVERÁ SER FIXADA NA BANCADA ATRAVÉS DE PARAFUSOS, COM SERIGRAFIA ADEQUADA, POSICIONADA ABAIXO DA CÂMERA WIFI/IP TIPO DOME, COM AS ENTRADAS DE ALIMENTAÇÃO 24VCC REPLICADAS PARA O PAINEL, ATRAVÉS DA CONEXÃO DE BORNES DE SEGURANÇA DE 4MM SENDO POSITIVO NA COR VERMELHA E NEGATIVO NA COR PRETA, COM O CONECTOR DE REDE RETANGULAR POE DA CÂMERA ESPELHADO PARA O PAINEL;

6.8.12 - UMA CÂMERA DEVERÁ SER FIXADA NO SUPORTE AVULSO COM MESMO MATERIAL DE ACABAMENTO DA BANCADA ATRAVÉS DE PARAFUSOS, COM SERIGRAFIA ADEQUADA, COM AS ENTRADAS DE ALIMENTAÇÃO 24VCC REPLICADAS PARA O PAINEL, ATRAVÉS DA CONEXÃO DE BORNES DE SEGURANÇA DE 4MM SENDO POSITIVO NA COR VERMELHA E NEGATIVO NA COR PRETA, COM O CONECTOR DE REDE RETANGULAR POE DA CÂMERA ESPELHADO PARA O SUPORTE;

6.8.13 - REFERÊNCIAS: VIP 1230 W G4 INTELBRAS OU EQUIVALENTE OU SUPERIOR;

6.9 - UMA CÂMERA SPEED DOME IP;

6.9.1 - UMA CÂMERA IP COM DOME PARA OPERAÇÃO EM AMBIENTES INTERNOS E EXTERNOS COM PANORAMIZADOR INTEGRADO (SPEED DOME);

6.9.2 - IMAGENS COLORIDAS PARA OPERAÇÃO DIURNA E NOTURNA (DAY/NIGHT);

6.9.3 - DEVERÁ SER FORNECIDA CONTRA RESÍDUOS SÓLIDOS E LÍQUIDOS IP-66 OU SUPERIOR;

6.9.4 - A CÂMERA DEVERÁ PERMITIR ALIMENTAÇÃO POR MEIO DE FONTE EXTERNA E TAMBÉM ATRAVÉS DE CABO DE REDE UTILIZANDO A TECNOLOGIA POWER OVER ETHERNET (POE) PADRÃO IEEE 802.3AT;

6.9.5 - A CÂMERA DEVE PERMITIR ALIMENTAÇÃO (POE) SEM USO DE EQUIPAMENTOS ADICIONAIS;

6.9.6 - RESOLUÇÃO MÍNIMA DE 1,0 MEGAPIXEL EM HD;

6.9.7 - POSSUIRLENTE COM DISTÂNCIA FOCAL DE 4,8 A 120 MM;

6.9.8 - SUPORTAR COMPENSAÇÃO AUTOMÁTICA PARA TOMADA DE IMAGEM CONTRA LUZ DE FUNDO (BLC);

6.9.9 - CONECTOR RJ-45 10BASE-T/100BASE-TX;

6.9.10 - COMPATÍVEL COM DIVERSOS SISTEMAS OPERACIONAIS E COM ACESSO AOS NAVEGADORES: INTERNET EXPLORER, GOOGLE CHROME E MOZILLA FIREFOX;

- 6.9.11 - ÂNGULOS DE ATUAÇÃO MÍNIMA DO PANORAMIZADOR: PAN: 0 GRAU A 360 GRAU,TILT: -15°→+90° GRAU A 90 GRAU AUTO FLIP: 180 GRAU;
- 6.9.12 - ACESSO A CÂMERA POR SMARTPHONE COM SISTEMAS IOS, E ANDROID;
- 6.9.13 - DEVE SER FORNECIDA FONTES EXTERNAS BIVOLT (100 A 240V)
- 6.9.14 - COMPATÍVEIS COM A ALIMENTAÇÃO DE CADA EQUIPAMENTO DO CONJUNTO;
- 6.9.15 - INTELIGÊNCIA ARTIFICIAL EMBARCADA: DETECÇÃO DE FACE;
INTELIGÊNCIA PERIMETRAL; ABANDONO/RETIRADA DE OBJETOS; RASTREIO AUTOMÁTICO E DETECÇÃO DE MOVIMENTO INTELIGENTE;
- 6.9.16 - TAXA DE BIT:
- 6.9.16.1 - H.264: 3 KBPS A 20480 KBPS;
- 6.9.16.2 - H.265: 3 KBPS A 20480 KBPS;
- 6.9.16.3 - MJPEG: 3 KBPS A 20480 KBPS;
- 6.9.17 - GRAVAÇÃO LOCAL EM MICRO CARTÃO SD DE 128GB (CARTÃO INCLUSO);
- 6.9.18 - TER COMPATIBILIDADE COM PROTOCOLOS DOS GRAVADORES DIGITAIS DO CONJUNTO;
- 6.9.19 - A CÂMERA DEVERÁ SER FIXADA NA BANCADA, COM AS ENTRADAS DE ALIMENTAÇÃO REPLICADAS/ESPELHADAS AO PAINEL COM BORNES DE SEGURANÇA INDICANDO A TENSÃO DE ALIMENTAÇÃO NA COR AMARELA (EM CASO DE ALIMENTAÇÃO 24VCA) OU NA COR VERMELHA E PRETA (NO CASO DE ALIMENTAÇÃO EM 24 OU 12VCC), COM A ENTRADA DE REDE POE TAMBÉM REPLICADA/ESPELHADA AO PAINEL POR MEIO DE CONECTOR RETANGULAR COM SERIGRAFIA INDELÉVEL ADEQUADA INDICANDO AS CONEXÕES;
- 6.9.20 - REFERÊNCIAS: IDS-2SK7184MXS-D HIKVISION VIP 3225 SD IR IA INTELBRAS OU EQUIVALENTE OU SUPERIOR;
- 6.10 - QUATRO CÂMERAS BULLET MULTI HD ANALÓGICA;
- 6.10.1 - TIPO: BULLET;
- 6.10.2 - CMOS MÍNIMO 2 MEGAPIXELS COLOR;
- 6.10.3 - RESOLUÇÃO: FULL HD 1080P;
- 6.10.4 - POSSIBILIDADE DE TRABALHO EM MODO HD OU ANALÓGICO;
- 6.10.5 - PERFIL DIA <(>&<) NOITE AUTOMÁTICO (ICR) /COLORIDO/ PRETO E BRANCO;
- 6.10.6 - FONTE DE ALIMENTAÇÃO: 12 VCC (INCLUSA);
- 6.10.7 - COM LENTE DE APROX. DE 2,8MM;
- 6.10.8 - ALCANCE MÍNIMO DO IR 20 METROS;
- 6.10.9 - SAÍDA DE VÍDEO BNC FÊMEA;
- 6.10.10 - ALIMENTAÇÃO CONECTOR P4 FÊMEA;

6.10.11 - GRAU DE PROTEÇÃO: IP67;

6.10.12 - TER COMPATIBILIDADE COM PROTOCOLOS DOS GRAVADORES DIGITAIS DO CONJUNTO;

6.10.13 - DUAS CÂMERAS DEVERÃO SER FIXADAS NA BANCADA ATRAVÉS DE PARAFUSOS, COM SERIGRAFIA ADEQUADA, POSICIONADAS UMA AO LADO DA OUTRA NO PAINEL/BANCADA, COM AS ENTRADAS DE ALIMENTAÇÃO 24VCC REPLICADAS PARA O PAINEL, ATRAVÉS DA CONEXÃO DE BORNES DE SEGURANÇA DE 4MM SENDO POSITIVO NA COR VERMELHA E NEGATIVO NA COR PRETA, COM O CONECTOR RETANGULAR BNC DA CÂMERA ESPELHADO PARA O PAINEL, PARA CADA CÂMERA FIXADA;

6.10.14 - DUAS CÂMERAS DEVERÃO SER FIXADAS EM SUPORTE AVULSO COM MESMO MATERIAL DE ACABAMENTO DA BANCADA ATRAVÉS DE PARAFUSOS, COM SERIGRAFIA ADEQUADA, COM AS ENTRADAS DE ALIMENTAÇÃO 24VCC REPLICADAS PARA O PAINEL, ATRAVÉS DA CONEXÃO DE BORNES DE SEGURANÇA DE 4MM SENDO POSITIVO NA COR VERMELHA E NEGATIVO NA COR PRETA, COM O CONECTOR RETANGULAR BNC DA CÂMERA ESPELHADO PARA O SUPORTE, PARA CADA CÂMERA FIXADA;

6.10.15 - REFERÊNCIAS DS-2CE16D8T-ITF HIKVISION, VHD 1220 B G7 INTELBRAS OU EQUIVALENTE OU SUPERIOR;

6.11 - QUATRO CÂMERAS DOME ANALÓGICA;

6.11.1 - TIPO: DOME;

6.11.2 - CMOS MÍNIMO 2 MEGAPIXELS COLOR;

6.11.3 - RESOLUÇÃO: FULL HD 1080P;

6.11.3.1 - POSSIBILIDADE DE TRABALHO EM MODO HD OU ANALÓGICO;

6.11.4 - PERFIL DIA <(>&< NOITE AUTOMÁTICO (ICR) /COLORIDO/ PRETO E BRANCO;

6.11.5 - FONTE DE ALIMENTAÇÃO: 12 VCC (INCLUSA);

6.11.6 - COM LENTE DE APROX. DE 2,8MM;

6.11.7 - ALCANCE MÍNIMO DO IR 20 METROS;

6.11.8 - MENU OSD;

6.11.9 - AJUSTE DE IMAGEM;

6.11.10 - NITIDEZ / BRILHO / CONTRASTE / SATURAÇÃO / CROMA / GAMMA / 2DNR;

6.11.11 - SAÍDA DE VÍDEO BNC FÊMEA;

6.11.12 - ALIMENTAÇÃO CONECTOR P4 FÊMEA;

6.11.13 - GRAU DE PROTEÇÃO: IP67;

6.11.14 - TER COMPATIBILIDADE COM PROTOCOLOS DOS GRAVADORES DIGITAIS DO CONJUNTO;

6.11.15 - DUAS CÂMERAS DEVERÃO SER FIXADAS NA BANCADA ATRAVÉS DE PARAFUSOS, COM SERIGRAFIA ADEQUADA, POSICIONADAS UMA AO LADO DA OUTRA NO PAINEL/BANCADA, COM AS ENTRADAS DE ALIMENTAÇÃO 24VCC REPLICADAS PARA O PAINEL, ATRAVÉS DA CONEXÃO DE BORNES DE SEGURANÇA DE 4MM SENDO POSITIVO NA COR VERMELHA E NEGATIVO NA COR PRETA, COM O CONECTOR RETANGULAR BNC DA CÂMERA ESPELHADO PARA O PAINEL, PARA CADA CÂMERA FIXADA;

6.11.16 - DUAS CÂMERAS DEVERÃO SER FIXADAS EM SUPORTE AVULSO COM MESMO MATERIAL DE ACABAMENTO DA BANCADA ATRAVÉS DE PARAFUSOS, COM SERIGRAFIA ADEQUADA, COM AS ENTRADAS DE ALIMENTAÇÃO 24VCC REPLICADAS PARA O PAINEL, ATRAVÉS DA CONEXÃO DE BORNES DE SEGURANÇA DE 4MM SENDO POSITIVO NA COR VERMELHA E NEGATIVO NA COR PRETA, COM O CONECTOR RETANGULAR BNC DA CÂMERA ESPELHADO PARA O SUPORTE, PARA CADA CÂMERA FIXADA;

6.11.17 - REFERÊNCIAS DS-2CE56D0T-IT1F HIKVISION, VHD 1220 D G7 INTELBRAS OU EQUIVALENTE OU SUPERIOR;

6.12 - UMA CÂMERA SPEED DOME ANALÓGICA;

6.12.1 - UMA CÂMERA ANALÓGICA COM DOMO PARA OPERAÇÃO EM AMBIENTES INTERNOS E EXTERNOS COM PANORAMIZADOR INTEGRADO (SPEED DOME);

6.12.2 - IMAGENS COLORIDAS PARA OPERAÇÃO DIURNA E NOTURNA (DAY/NIGHT);

6.12.3 - DEVERÁ SER FORNECIDA COM CAIXA DE PROTEÇÃO COM RESISTÊNCIA A IMPACTOS IK-10 E PROTEÇÃO CONTRA RESÍDUOS SÓLIDOS E LÍQUIDOS IP-66 OU SUPERIOR;

6.12.4 - A CÂMERA DEVERÁ PERMITIR ALIMENTAÇÃO POR MEIO DE FONTE EXTERNA E TAMBÉM A SER OFERECIDO NO CONJUNTO;

6.12.5 - RESOLUÇÃO MÍNIMA DE 1,0 MEGAPIXEL EM HD;

6.12.6 - POSSUIR LENTE COM DISTÂNCIA FOCAL DE 5,3 MM A 106 MM;

6.12.7 - SUPORTAR COMPENSAÇÃO AUTOMÁTICA PARA TOMADA DE IMAGEM CONTRA LUZ DE FUNDO (BLC);

6.12.8 - SUPORTAR DETECÇÃO DE MOVIMENTO, PERMITINDO A CONFIGURAÇÃO DE PELO MENOS 03 ÁREAS DISTINTAS, COM AJUSTES INDIVIDUAIS;

6.12.9 - PROTOCOLOS DE VÍDEO CVI; TVI; AHD; CVBS (ANALÓGICO);

6.12.10 - ALCANCE DE ROTAÇÃO VERTICAL 0 A 90° COM AUTO FLIP 180°;

6.12.11 - A CÂMERA DEVERÁ SER FIXADA NA BANCADA, COM AS ENTRADAS DE ALIMENTAÇÃO REPLICADAS/ESPELHADAS AO PAINEL COM BORNES DE SEGURANÇA INDICANDO A TENSÃO DE ALIMENTAÇÃO NA COR AMARELA (EM CASO DE ALIMENTAÇÃO 24VCA) OU NA COR VERMELHA E PRETA (NO CASO DE ALIMENTAÇÃO EM 24 OU 12VCC), COM A ENTRADA ANALÓGICA TAMBÉM REPLICADA/ESPELHADA AO PAINEL POR

MEIO DE CONECTOR RETANGULAR BNC COM SERIGRAFIA INDELÉVEL ADEQUADA
INDICANDO AS CONEXÕES;

6.12.12 - REFERÊNCIAS VHD 5220 SD INTELBRAS PODENDO SER OFERTADO OUTRAS
MARCAS E MODELOS, SIMILAR OU SUPERIOR QUE ATENDAM A ESPECIFICAÇÃO;

6.13 - CIRCUITO DE ALIMENTAÇÃO:

6.13.1 - A CHAVE GERAL DEVERÁ SER DE FÁCIL ACESSO E DEVIDA
IDENTIFICAÇÃO;

6.13.2 - O DISJUNTOR DEVE SUPORTAR TODA A CARGA DO CONJUNTO;

6.13.3 - CABO DE ALIMENTAÇÃO DE ENERGIA ELÉTRICA COM 2 METROS E COM
PLUGUE (NORMA ABNT NBR 14136);

6.13.4 - CABOS COM CONECTORES COMPATÍVEIS COM OS CONECTORES DE
ALIMENTAÇÃO DAS CÂMERAS EM QUANTIDADE MÍNIMA DE 10 PEÇAS DE CADA COR;

6.14 - 01 CONTROLADOR HÍBRIDO PTZ:

6.14.1 - MESA CONTROLADORA HÍBRIDA PTZ PARA OPERAÇÃO FÁCIL E RÁPIDA DO
SISTEMA DE SEGURANÇA;

6.14.2 - SUPORTE A PROTOCOLOS INTELBRAS, PELCO-P E PELCO-D;

6.14.3 - DEVE PERMITIR A CONFIGURAÇÃO DE ACESSO POR PERFIL DE USUÁRIO;

6.14.4 - CONEXÕES VIA IP RJ45, RS485, RS232 E PORTA USB;

6.14.5 - JOYSTICK DE 3 EIXOS COM VELOCIDADE VARIÁVEL E ZOOM;

6.14.6 - DISPLAY LCD;

6.14.7 - ALIMENTAÇÃO EM 12VCC;

6.14.8 - DIMENSÕES APROXIMADAS: 330 X 160 X 37,5 MM;

6.14.9 - CAPACIDADE PARA CONTROLAR ATÉ 2048 DISPOSITIVOS;

6.14.10 - O CONTROLADOR DEVERÁ SER MONTADO SOB SUPORTE COM TODAS AS SUAS
ENTRADAS REPLICADAS. A ENTRADA DE ALIMENTAÇÃO DEVERÁ SER REPLICADA PARA
A ESTRUTURA/SUPORTE ATRAVÉS DE BORNES DE SEGURANÇA 4MM, SENDO VERMELHO
PARA POSITIVO E PRETO PARA NEGATIVO;

6.14.11 - REFERÊNCIAS: VTN 2000 G2 INTELBRAS, OU EQUIVALENTE OU
SUPERIOR;

6.15 - FONTES:

6.15.1 - A BANCADA DEVERÁ POSSUIR UMA FONTE DE 12VCC, COM SAÍDA DE
CORRENTE NOMINAL QUE SUPORTE LIGAR TODAS AS CÂMERAS DO CONJUNTO,
ESPELHADAS E REPLICADAS NA BANCADA/PAINEL ATRAVÉS DE BORNES DE SEGURANÇA
4MM, SENDO VERMELHO PARA POSITIVO E PRETO PARA NEGATIVO, COM SERIGRAFIA
ADEQUADA INDELÉVEL;

6.15.2 - A BANCADA DEVERÁ POSSUIR UMA FONTE DE 24VCA, COM SAÍDA DE

CORRENTE NOMINAL QUE SUPORTE LIGAR TODAS AS CÂMERAS DO CONJUNTO QUE POSSUAM ESSA ALIMENTAÇÃO, ESPELHADAS E REPLICADAS NA BANCADA/PAINEL ATRAVÉS DE BORNES DE SEGURANÇA 4MM, SENDO NA COR AMARELA, COM SERIGRAFIA ADEQUADA INDELÉVEL.

7 - ACESSÓRIOS:

7.1 - DEVE SER FORNECIDO 10 CABOS DE REDE E 9 CABOS COAXIAIS PARA CONEXÕES DAS CÂMERAS AOS GRAVADORES;

7.2 - DEVERÃO SER FORNECIDOS TODOS OS CABOS DE ENERGIA COM BORNES NAS EXTREMIDADES DE 4MM SENDO VERMELHO PARA POSITIVO E PRETO PARA NEGATIVO, NECESSÁRIOS PARA LIGAR TODAS AS CÂMERAS E DISPOSITIVOS DO CONJUNTO QUE POSSUEM ALIMENTAÇÃO EM 12VCC;

7.3 - DEVERÃO SER FORNECIDOS 04 CABOS DE ENERGIA COM BORNES NAS EXTREMIDADES DE 4MM PARA LIGAR AS CÂMERAS COM ALIMENTAÇÃO EM 24VCA, NA COR AMARELA;

7.4 - O CONJUNTO DEVE POSSUIR TODOS OS ACESSÓRIOS ORIGINAIS FORNECIDOS PELOS FABRICANTES PARA O CORRETO FUNCIONAMENTO;

7.5 - O CONJUNTO DEVERÁ POSSUIR TODOS OS ACESSÓRIOS NECESSÁRIOS PARA O PLENO FUNCIONAMENTO DA BANCADA.

8 - DOCUMENTAÇÃO EM LÍNGUA PORTUGUESA:

8.1 - MANUAIS DE INSTALAÇÃO E OPERAÇÃO DE CADA EQUIPAMENTO;

8.2 - MANUAL DE OPERAÇÃO, CONFIGURAÇÃO E PROGRAMAÇÃO DO CONJUNTO;

8.3 - DEVERÁ POSSUIR UMA EXPLANAÇÃO TEÓRICA E PRINCIPAIS PARÂMETROS DE CONFIGURAÇÃO DE CADA EQUIPAMENTO;

8.4 - DEVERÁ EXISTIR DIAGRAMA EM BLOCOS DEMONSTRANDO TODAS AS CONEXÕES POSSÍVEIS ENTRE OS SISTEMAS;

8.5 - DEVERÁ POSSUIR DIAGRAMA ELÉTRICO, FIDELÍGNO AOS CONDUTORES INSTALADOS NA BANCADA INDICANDO AS CONEXÕES ELÉTRICAS E DE REDE COM OS RESPECTIVOS ANILHAMENTOS;

8.6 - DEVERÃO SER FORNECIDOS EM MEIO ELETRÔNICO (CDS, PENDRIVE E/OU PLATAFORMA DE DOCUMENTAÇÃO EM NUVEM) E EM MEIO IMPRESSO.

9 - ENTREGA TÉCNICA:

9.1 - DEVERÁ SER REALIZADA EM CADA UNIDADE ESCOLAR POR PESSOAL TÉCNICO QUALIFICADO INDICADO PELO FORNECEDOR / REPRESENTANTE GANHADOR DA LICITAÇÃO;

9.2 - TODAS AS DESPESAS COM AS REFERIDAS ETAPAS E INSUMOS SÃO DE RESPONSABILIDADE DO FORNECEDOR / REPRESENTANTE;

9.3 - AS ETAPAS DEVERÃO SER PRESENCIADAS E APROVADAS POR DOIS TÉCNICOS A SEREM INDICADOS PELO SENAI;

9.4 - NA ENTREGA TÉCNICA OS TÉCNICOS DO SENAI DEVERÃO SER CAPAZES DE:

9.4.1 - INSTALAR TODOS OS EQUIPAMENTOS DO CONJUNTO;

9.4.2 - OPERAR TODOS OS EQUIPAMENTOS DO CONJUNTO;

9.4.3 - CONFIGURAR TODOS OS EQUIPAMENTOS DO CONJUNTO;

9.4.4 - PROGRAMAR TODOS OS EQUIPAMENTOS DO CONJUNTO;

9.4.5 - MONITORAR TODOS OS EQUIPAMENTOS DO CONJUNTO;

9.4.6 - REALIZAR A MANUTENÇÃO DE TODOS OS EQUIPAMENTOS DO RACK;

9.4.7 - INTERLIGAR OS EQUIPAMENTOS E EXPLORAR TODA A POTENCIALIDADE DO CONJUNTO ATRAVÉS DE EXERCÍCIOS PRÁTICOS;

9.5 - DEVERÁ OCORRER A APRESENTAÇÃO DA DOCUMENTAÇÃO TÉCNICA DESTACANDO PRINCIPAIS CARACTERÍSTICAS DOS COMPONENTES EMPREGADOS NO CONJUNTO.

10 - INSPEÇÃO E/OU ENSAIO PARA O RECEBIMENTO:

10.1 - A EMPRESA DEVE SUBMETER OS PROJETOS MECÂNICO, ELÉTRICO E A ARTE FINAL DA PLACA FRONTAL PARA APROVAÇÃO DE TÉCNICOS DO SENAI ANTES DO INÍCIO DA MONTAGEM DOS CONJUNTOS;

10.2 - OS CONJUNTOS PRODUZIDOS DEVEM SER INSPECIONADOS POR TÉCNICOS DO SENAI ANTES DO EMBARQUE/ENTREGA PARA AS UNIDADES ESCOLARES SOLICITANTES;

10.3 - A LIBERAÇÃO PARA EMBARQUE/ENTREGA DOS CONJUNTOS SOMENTE OCORRERÁ QUANDO O RELATÓRIO DE INSPEÇÃO APROVANDO O CONJUNTO FOR EMITIDO;

10.4 - NA INSPEÇÃO SERÃO CONSIDERADOS:

10.5 - A MONTAGEM MECÂNICA E ELÉTRICA DO CONJUNTO, CONFORME ESPECIFICADO;

10.5.1 - DEMONSTRAÇÃO DO ACIONAMENTO DOS EQUIPAMENTOS FORNECIDOS;

10.5.2 - DEMONSTRAÇÃO DE TODAS AS CÂMERAS FORNECIDAS.

11 - GARANTIA:

11.1 - 12 MESES.

7007426 - CONJUNTO DIDÁTICO BANCADA CFTV

7002642 - CONJUNTO DIDÁTICO DE SOFT STARTER 1 CV

1 - INSPEÇÃO TÉCNICA:

1.1 - A EMPRESA DEVE SUBMETER OS PROJETOS MECÂNICO, ELÉTRICO E A ARTE FINAL DA PLACA FRONTAL PARA APROVAÇÃO DE TÉCNICOS DO SENAI ANTES DO INÍCIO DA MONTAGEM DOS CONJUNTOS;

1.2 - OS CONJUNTOS PRODUZIDOS DEVEM SER INSPECIONADOS POR TÉCNICOS DO SENAI ANTES DO EMBARQUE/ENTREGA PARA AS UNIDADES ESCOLARES SOLICITANTES. A LIBERAÇÃO PARA EMBARQUE/ENTREGA DOS CONJUNTOS SOMENTE OCORRERÁ QUANDO O RELATÓRIO DE INSPEÇÃO APROVANDO O CONJUNTO FOR EMITIDO;

1.3 - NA INSPEÇÃO SERÃO CONSIDERADOS:

1.3.1 - A MONTAGEM MECÂNICA E ELÉTRICA DO CONJUNTO, CONFORME ESPECIFICADO;

1.3.2 - DEMONSTRAÇÃO DO ACIONAMENTO DO MOTOR EMPREGANDO AS DUAS ENTRADAS DIGITAIS; COM INDICAÇÃO DO ESTADO DE ACIONAMENTO REALIZADO A PARTIR DA SAÍDA DIGITAL;

1.3.3 - DEMONSTRAÇÃO DO USO DA INTERFACE HOMEM - MÁQUINA PARA OPERAÇÃO E PROGRAMAÇÃO.

2 - OBJETIVO:

2.1 - CONJUNTO DIDÁTICO EMPREGADO PARA PARTIDA SUAVE DE MOTOR TRIFÁSICO DE INDUÇÃO DE 1CV, EXISTENTE NA UNIDADE ESCOLAR.

3 - CARACTERÍSTICAS:

3.1 - PARTES COMPONENTES DO CONJUNTO:

3.1.1 - SOFT STARTER;

3.1.2 - PROTEÇÕES E CONECTORES;

3.1.3 - PAINEL FRONTAL;

3.1.4 - MONTAGEM MECÂNICA;

3.1.5 - MONTAGEM ELÉTRICA.

3.2 - SOFT STARTER COM AS SEGUINTE CARACTERÍSTICAS:

3.2.1 - ALIMENTAÇÃO DA TENSÃO DE POTÊNCIA: 220 VAC - TRIFÁSICO - 60HZ;

3.2.2 - ALIMENTAÇÃO DA TENSÃO DO CIRCUITO DE CONTROLE: 220 VAC;

3.2.3 - POTÊNCIA DO MOTOR A SER CONTROLADO: 1 CV;

3.2.4 - MÉTODO DE CONTROLE: VARIAÇÃO DE TENSÃO SOBRE O MOTOR;

3.2.5 - ENTRADAS DIGITAIS: 02 (MÍNIMO);

3.2.6 - SAÍDAS DIGITAIS À RELÊ: 01 (MÍNIMO);

3.2.7 - INTERFACE DE COMUNICAÇÃO SERIAL USB E/OU ETHERNET.

3.2.8 - PROTEÇÕES DE SEGURANÇA:

3.2.8.1 - SOBRECARGA DO MOTOR;

3.2.8.2 - SEQUÊNCIA DE FASE;

3.2.8.3 - FALTA DE FASE;

3.2.8.4 - ROTOR BLOQUEADO;

3.2.8.5 - SOBRECORRENTE.

3.2.9 - RECURSOS:

3.2.9.1 - AJUSTE DE TENSÃO INICIAL;

3.2.9.2 - AJUSTE DO TEMPO DE RAMPA DE ACELERAÇÃO / DESACELERAÇÃO;

3.2.9.3 - AJUSTE DA CORRENTE DO MOTOR;

3.2.10 - DEVERÁ SER FORNECIDA INTERFACE HOMEM - MÁQUINA (INSTALADA NO
SOFT STARTER OU NA ESTRUTURA) COM COMANDOS:

3.2.10.1 - LIGA/DESLIGA;

3.2.10.2 - PARAMETRIZAÇÃO.

3.3 - PROTEÇÕES E CONECTORES:

3.3.1 - PARA PROTEÇÃO DAS SAÍDAS DE POTÊNCIA DO SOFT STARTER PARA O
MOTOR (U, V, W), EMPREGAR UM CONTATOR TRIPOLAR ACIONADO PELAS FASES DE
ALIMENTAÇÃO (L1 E L2) DO PRÓPRIO SOFT STARTER. ASSOCIAR CADA UMA DAS
SAÍDAS DE POTÊNCIA DO SOFT STARTER (U, V, W) EM SÉRIE COM UM CONTATO
PRINCIPAL DO CONTATOR TRIPOLAR (1, 3, 5), COM TERMINAL CORRESPONDENTE
(2, 4, 6) LIGADO A UM BORNE BANANA DE SEGURANÇA DE 4 MILÍMETROS E BORNES
INDUSTRIAIS DO TIPO MOLA DEVIDAMENTE DIMENSIONADOS;

3.3.2 - PARA PROTEÇÃO DE ENTRADAS E SAÍDAS DIGITAIS, EMPREGAR UM BORNE
FUSÍVEL COM AS SEGUINTE CARACTERÍSTICAS:

3.3.2.1 - COM LED PARA CIRCUITOS EM 220VAC;

3.3.2.2 - INSTALAÇÃO INTERNA, ENTRE POSTES E EM TRILHO DIN 35MM;

3.3.2.3 - ESPESSURA MÁXIMA DE CADA BORNE: 8MM;

3.3.2.4 - DIMENSIONADO PARA CADA TIPO DE SINAL.

3.3.3 - DISPONIBILIZAR OS TERMINAIS DE ATERRAMENTO, ALIMENTAÇÃO E DAS
ENTRADAS E DAS SAÍDAS DIGITAIS DO SOFT STARTER, APÓS O RESPECTIVO

CIRCUITO DE PROTEÇÃO SOLICITADO, CONFORME SEGUE:

3.3.3.1 - PARA ATERRAMENTO (PE), EMPREGAR BORNE BANANA DE SEGURANÇA FÊMEA DE 4 MM NA COR VERDE E BORNE TIPO MOLA VERDE-AMARELO DEVIDAMENTE DIMENSIONADO;

3.3.3.2 - PARA ALIMENTAÇÃO AC (L1, L2 BIFÁSICO OU L1, L2, L3 TRIFÁSICO) DO CONJUNTO E DO SOFT STARTER EMPREGAR BORNE DE SEGURANÇA FÊMEA DE 4 MM E BORNE TIPO MOLA DEVIDAMENTE DIMENSIONADO;

3.3.3.3 - PARA ENTRADAS E SAÍDAS DIGITAIS, EMPREGAR BORNES BANANA DE SEGURANÇA FÊMEA DE 4 MM E BORNES TIPO MOLA DEVIDAMENTE DIMENSIONADOS.

3.4 - PAINEL FRONTAL:

3.4.1 - CONFECCIONADO EM PLACA DE ALUMÍNIO OU PETG FIXADA NA ESTRUTURA DO CONJUNTO;

3.4.2 - O PAINEL FRONTAL DEVE POSSUIR IMPRESSÃO INDELÉVEL COM DIAGRAMA DE BLOCOS DO SOFT STARTER E BORNES BANANA DE SEGURANÇA PARA CONEXÃO DOS TERMINAIS DE POTÊNCIA E DE TODOS OS SINAIS DE CONTROLE;

3.4.3 - O PAINEL FRONTAL DEVE POSSUIR DUAS CHAVES COM ALAVANCA METÁLICA DE TRÊS POSIÇÕES (UMA POSIÇÃO PULSANTE), DEVIDAMENTE IDENTIFICADAS E COM TERMINAIS DISPONIBILIZADOS ATRAVÉS DE BORNES BANANA DE SEGURANÇA DE 4MM;

3.4.4 - A INTERFACE HOMEM-MÁQUINA DO SOFT STARTER PODE SER INSTALADA, OPCIONALMENTE, NO PAINEL FRONTAL.

3.5 - MONTAGEM MECÂNICA:

3.5.1 - CONJUNTO MONTADO EM ESTRUTURA DE PERFIL DE ALUMÍNIO, COM PAINEL FRONTAL INCLINADO, PÉS DE BORRACHA E ALÇA PARA TRANSPORTE;

3.5.2 - ESTRUTURA MONTADA COM ACESSÓRIOS COMPATÍVEIS E ACABAMENTO PRETO NAS RANHURAS E EXTREMIDADES;

3.5.3 - PLACA METÁLICA PARA MONTAGEM ELÉTRICA;

3.5.4 - A RÉGUA DE BORNES TIPO MOLA DEVE SER FIXADA NA PARTE FRONTAL DO CONJUNTO, DEVIDAMENTE IDENTIFICADA E EM LOCAL DE FÁCIL MANUSEIO;

3.5.5 - A ESTRUTURA DEVE SER ATERRADA;

3.5.6 - DIMENSÕES DO CONJUNTO:

3.5.6.1 - LARGURA ENTRE 300 E 400MM;

3.5.6.2 - ALTURA ENTRE 240 E 470MM;

3.5.6.3 - PROFUNDIDADE ENTRE 200 E 270MM;

3.5.6.4 - INCLINAÇÃO DO PAINEL: ENTRE 50 E 60 GRAUS.

3.6 - MONTAGEM ELÉTRICA:

3.6.1 - BORNES BANANA DE SEGURANÇA DE 4 MILÍMETROS:

3.6.1.1 - BRANCO PARA ALIMENTAÇÃO ALTERNADA DO SOFT STARTER;

3.6.1.2 - BRANCO PARA ACIONAMENTO DE POTÊNCIA DO MOTOR;

3.6.1.3 - VERDE PARA TERMINAL DE ATERRAMENTO;

3.6.1.4 - AZUL PARA OS SINAIS DIGITAIS;

3.6.1.5 - PRETO PARA O SINAL DIGITAL COMUM;

3.6.2 - EMPREGAR TRILHO DIN 35 MM, CONECTORES INDUSTRIAIS TIPO MOLA, IDENTIFICADOS, AGRUPADOS POR TIPO DE SINAL, COM ACESSÓRIOS ADEQUADOS PARA SEPARAÇÃO E FECHAMENTO;

3.6.3 - A FIAÇÃO DEVE POSSUIR SECÇÃO ADEQUADA À CARGA / APLICAÇÃO CONFORME NORMALIZAÇÃO;

3.6.4 - EMPREGAR TERMINAIS PRÉ ISOLADOS, ANILHAS E TERMO RETRÁTIL.

4 - ACESSÓRIOS:

4.1 - CABO COMUNICAÇÃO (USB E/OU ETHERNET);

4.2 - SOFTWARE PARA PARAMETRIZAÇÃO E COMUNICAÇÃO.

5 - DOCUMENTAÇÃO EM LÍNGUA PORTUGUESA:

5.1 - MANUAL DE INSTALAÇÃO, OPERAÇÃO E MANUTENÇÃO DO CONJUNTO (CÓPIA IMPRESSA E DIGITAL);

5.2 - DOCUMENTAÇÃO COMPLETA DO FABRICANTE DO SOFT STARTER;

5.3 - DOCUMENTAÇÃO DOS CIRCUITOS DE PROTEÇÃO EMPREGADOS NO CONJUNTO.

6 - ENTREGA TÉCNICA:

6.1 - REALIZAÇÃO DOS MESMOS ENSAIOS DE DEMONSTRAÇÃO DE OPERAÇÃO REALIZADOS NA INSPEÇÃO PARA RECEBIMENTO;

6.2 - APRESENTAR RECOMENDAÇÕES PARA CORRETA INSTALAÇÃO, PREPARAÇÃO, OPERAÇÃO, SEGURANÇA E MANUTENÇÃO DO EQUIPAMENTO;

6.3 - APRESENTAÇÃO DA DOCUMENTAÇÃO TÉCNICA DESTACANDO PRINCIPAIS CARACTERÍSTICAS DOS COMPONENTES EMPREGADOS NO CONJUNTO;

6.4 - A EMPRESA DEVERÁ CUMPRIR AS ETAPAS SUPRACITADAS, ACOMPANHADA POR DOIS TÉCNICOS DA ESCOLA E SEM ÔNUS PARA O SENAI;

6.5 - AS DESPESAS PARA MONTAGEM E/OU INSTALAÇÃO DO CONJUNTO SÃO DE RESPONSABILIDADE DA EMPRESA.

7 - GARANTIA:

7.1 - 12 MESES.

7002642 - CONJUNTO DIDÁTICO DE SOFT STARTER 1 CV

ID Produto: 7001467 Descrição: CONJUNTO DIDÁTICO INVERSOR 1CV PROFIBUS

7001467 - CONJUNTO DIDÁTICO INVERSOR 1CV PROFIBUS DP

1 - INSPEÇÃO TÉCNICA:

1.1 - ANTES DO INÍCIO DA MONTAGEM, DEVERÁ SER APRESENTADO, AOS TÉCNICOS DO SENAI, UM PROJETO DEMONSTRANDO AS CARACTERÍSTICAS CONSTRUTIVAS DO CONJUNTO;

1.2 - ANTES DO EMBARQUE/ENTREGA DO EQUIPAMENTO, TÉCNICOS DO SENAI FARÃO A VISTORIA DO MESMO NO FABRICANTE, E SÓ SERÁ LIBERADO PARA ENTREGA, SE CONSIDERADO CONFORME;

1.3 - NA INSPEÇÃO SERÃO CONFRONTADOS OS DADOS DA ESPECIFICAÇÃO COM AS CARACTERÍSTICAS DO PRODUTO APRESENTADO;

1.4 - SERÁ VERIFICADO O FUNCIONAMENTO DO EQUIPAMENTO.

2 - OBJETIVO:

2.1 - CONJUNTO DIDÁTICO DESTINADO À VARIAÇÃO DE VELOCIDADE DE MOTOR TRIFÁSICO DE INDUÇÃO;

2.2 - UTILIZAR O EQUIPAMENTO, EM CONJUNTO COM CONTROLADORES LÓGICOS PROGRAMÁVEIS, PARA ESTUDO DE REDES INDUSTRIAIS.

3 - CARACTERÍSTICAS:

3.1 - INVERSOR:

3.1.1 - TENSÃO DA REDE: 220 VAC - 60HZ - TRIFÁSICA;

3.1.2 - POTÊNCIA DO MOTOR: 1 CV;

3.1.3 - GRAU DE PROTEÇÃO: IP 20;

3.1.4 - VARIAÇÃO DE FREQUÊNCIA: 0 A 300HZ;

3.1.5 - ENTRADAS ANALÓGICAS: 2 (DUAS):

3.1.5.1 - FAIXA DAS ENTRADAS ANALÓGICAS: 0 A 10 VCC, 0 A 20MA OU 4 A 20MA;

3.1.6 - ENTRADAS DIGITAIS: 4 (QUATRO) ISOLADAS E PROGRAMÁVEIS PARA TENSÃO DE 24VDC OU 10VDC;

3.1.7 - SAIDAS ANALÓGICAS: 1 (UMA):

3.1.7.1 - FAIXA DE TENSÃO DE OPERAÇÃO DAS SAIDAS ANALÓGICAS: 0 A 10 VCC,
0 A 20MA OU 4 A 20MA;

3.1.8 - INTERFACE DE COMUNICAÇÃO SERIAL: RS232 E/OU USB.

3.1.9 - PROTEÇÃO:

3.1.9.1 - SOBRETENSÃO E SUBTENSÃO;

3.1.9.2 - SOBRECORRENTE;

3.1.9.3 - SOBRETENPERATURA;

3.1.9.4 - SOBRECARGA NO MOTOR;

3.1.9.5 - CURTO - CIRCUITO.

3.1.10 - INTERFACE HOMEM - MÁQUINA COM COMANDOS:

3.1.10.1 - LIGA/DESLIGA;

3.1.10.2 - PARAMETRIZAÇÃO;

3.1.10.3 - INVERSÃO DE ROTAÇÃO;

3.1.10.4 - LOCAL/REMOTO;

3.1.10.5 - LEITURA: FREQUÊNCIA, TENSÃO, RPM, TEMPERATURA, CORRENTE DE
SAIDA DO MOTOR, TORQUE E ERROS;

3.1.11 - POSSUIR INTERFACE DE REDE INDUSTRIAL PROFIBUS/DP.

3.2 - ESTRUTURA:

3.2.1 - O INVERSOR DEVERÁ SER MONTADO EM ESTRUTURA DE PERFIL DE ALUMÍNIO
COM PÉS DE BORRACHA E ALÇA PARA TRANSPORTE;

3.2.2 - TODOS OS SINAIS DE CONTROLE (ENTRADAS/SAÍDAS) DEVERÃO POSSUIR
ISOLAÇÃO GALVÂNICA EXTERNA;

3.2.2.1 - O CIRCUITO DE ISOLAÇÃO GALVÂNICA DEVERÁ POSSUIR ALIMENTAÇÃO
ATRAVÉS DE FONTE EXCLUSIVA PARA ESSE FIM, SEM O USO DOS SINAIS DE TENSÃO
DA FONTE CC DO INVERSOR;

3.2.3 - DEVERÁ POSSUIR UMA PLACA METÁLICA OU DE PETG, ONDE ESTARÃO
DISPONÍVEIS OS BORNES BANANA FÊMEA DE 4MM PARA VARIÁVEIS DIGITAIS,
ALIMENTAÇÃO E SAÍDA PARA O MOTOR, E BORNES DE 2MM PARA VARIÁVEIS
ANALÓGICAS;

3.2.4 - DEVERÁ POSSUIR UM POTENCIÔMETRO APROPRIADO PARA APLICAÇÃO COM O
INVERSOR, INSTALADO NA PLACA FRONTAL COM SEUS TERMINAIS DISPONÍVEIS EM
BORNES DE 2MM, COM O OBJETIVO DE VARIAR A VELOCIDADE ATRAVÉS DA ENTRADA
ANALÓGICA DO EQUIPAMENTO;

3.2.5 - ALÉM DOS SINAIS DISPONÍVEIS DESCRITOS ACIMA, AS ENTRADAS E SÁIDAS TAMBÉM DEVERÃO SER DISPONIBILIZADAS EM BARRA DE CONECTORES SACK TIPO MOLA;

3.2.6 - TODOS OS SINAIS DISPONÍVEIS NA PLACA FRONTAL DEVERÃO ESTAR DEVIDAMENTE IDENTIFICADOS EMPREGANDO A SIMBOLOGIA CORRETA DE MANEIRA INDELÉVEL.

3.2.7 - DIMENSÕES:

3.2.7.1 - LARGURA ENTRE 250 E 300MM;

3.2.7.2 - ALTURA ENTRE 350 E 400MM;

3.2.7.3 - PROFUNDIDADE ENTRE 150 E 200MM.

4 - ACESSÓRIOS:

4.1 - O CONJUNTO DEVERÁ VIR ACOMPANHADO DE:

4.1.1 - KIT DE COMUNICAÇÃO RS-232 OU USB (QUANDO ESTE NÃO ESTIVER INCORPORADO AO INVERSOR), INCLUINDO TODOS OS CABOS E O SOFTWARE PARA PARAMETRIZAÇÃO E COMUNICAÇÃO;

4.1.2 - KIT DE COMUNICAÇÃO PROFIBUS/DP, CASO O INVERSOR NÃO POSSUA A REFERIDA INTERFACE INCORPORADA.

5 - DOCUMENTAÇÃO:

5.1 - MANUAL DE INSTALAÇÃO;

5.2 - MANUAL DE OPERAÇÃO;

5.3 - MANUAL DE MANUTENÇÃO;

5.4 - EM PORTUGUÊS (OPCIONALMENTE EM INGLÊS);

5.5 - DEVERÃO SER FORNECIDOS EM MEIO ELETRÔNICO (CDS) OU EM MEIO IMPRESSO.

6 - GARANTIA:

6.1 - 12 MESES.

7001467 - CONJUNTO DIDÁTICO INVERSOR 1CV PROFIBUS DP

ID Produto: 7006976 Descrição: CONJUNTO DID. MICROCONTROLADORES FPGA

7006976 - CONJUNTO DIDÁTICO MICROCONTROLADORES FPGA

1 - INSPEÇÃO E/OU ENSAIO PARA O RECEBIMENTO;

1.1 - ANTES DO EMBARQUE/ENTREGA DO EQUIPAMENTO, TÉCNICOS DO SENAI FARÃO A VISTORIA DO MESMO NO FABRICANTE, E SÓ SERÁ LIBERADO PARA ENTREGA SE CONSIDERADO CONFORME;

1.2 - NA INSPEÇÃO, SERÁ VERIFICADO:

1.2.1 - CONFRONTO DAS CARACTERÍSTICAS DA ESPECIFICAÇÃO TÉCNICA COM AS CARACTERÍSTICAS APRESENTADAS NO CONJUNTO SOBRE INSPEÇÃO;

1.2.2 - QUALIDADE DA MONTAGEM, CONSIDERANDO:

1.2.2.1 - O EMPREGO DE COMPONENTES INDUSTRIAIS, ADEQUADOS AOS PADRÕES DE APLICAÇÃO DO MERCADO;

1.2.2.2 - ACABAMENTO DE CONEXÕES ELÉTRICAS;

1.2.2.3 - PROTEÇÃO DAS CONEXÕES ELÉTRICAS CONTRA STRESS MECÂNICO DURANTE MANUSEIO;

1.2.2.4 - APARÊNCIA DA INSTALAÇÃO E ACESSIBILIDADE PARA MANUTENÇÃO;

1.2.2.5 - ROBUSTEZ MECÂNICA E SEGURANÇA AO USUÁRIO;

1.2.2.6 - OS PONTOS DE ALIMENTAÇÃO AC DOS PAINÉIS DEVEM CONTER CHAVE LIGA/DESLIGA E FUSÍVEL DE PROTEÇÃO.

2 - OBJETIVO:

2.1 - UTILIZAR COMO RECURSO DIDÁTICO NO LABORATÓRIO ELETRÔNICA E/OU ELETROELETRÔNICA COMO CONJUNTO PARA PROGRAMAÇÃO DE MICROCONTROLADORES FPGA.

3 - NORMALIZAÇÃO E REQUISITOS DE SEGURANÇA:

3.1 - O CONJUNTO DEVERÁ ESTAR DE ACORDO COM A NORMA NR-12;

3.2 - NORMA ABNT NBR 16746.

4 - CARACTERÍSTICAS:

4.1 - CARACTERÍSTICAS MECÂNICAS:

4.1.1 - DIMENSÕES APROXIMADAS DE 350 X 150 X 340mm (LxAxP);

4.1.2 - PESO DO EQUIPAMENTO DE NO MÁXIMO 15KG;

4.1.3 - ESTRUTURA EM ALUMÍNIO ANODIZADO NATURAL COM FECHAMENTO;

4.2 - CARACTERÍSTICAS ELETRÔNICAS:

4.2.1 - O CONJUNTO DEVE APRESENTAR UMA PLACA PRINCIPAL DE FIBRA DE VIDRO, COM ESPESSURA DE APROXIMADAMENTE 1,6mm, COM CIRCUITOS DE COMPONENTES EM SMD COM SERIGRAFIA ADEQUADA PARA REPRESENTAÇÃO DOS

COMPONENTES E CIRCUITOS, COM CONEXÃO ATRAVÉS DE CABO USB MINI-AB PARA TRANSFERÊNCIA DE DADOS;

4.2.2 - A PLACA PRINCIPAL DEVERÁ CONTER:

4.2.2.1 - CONECTOR PARA FONTE EXTERNA;

4.2.2.2 - PELO MENOS 02 FONTES FIXAS COM INDICADORES LUMINOSOS, SENDO 1

FONTE DE SAÍDA FIXA EM +12VCC/1A E 1 FONTE DE SAÍDA FIXA EM +5VCC/1A,

AMBAS COM PROTEÇÃO CONTRA CURTO-CIRCUITO E SOBRE CORRENTE;

4.2.2.3 - 08 LEDS VERMELHOS DE 5mm;

4.2.2.4 - 04 CHAVES SEM RETENÇÃO TIPO ALAVANCA, COM INDICADORES

LUMINOSOS;

4.2.2.5 - 04 CHAVES COM RETENÇÃO TIPO ALAVANCA, COM INDICADORES

LUMINOSOS;

4.2.2.6 - 04 DISPLAYS 7 SEGMENTOS COM CÁTODO COMUM;

4.2.2.7 - 01 DISPLAY OLED, MODELO SSD1306 OU EQUIVALENTE OU SUPERIOR;

4.2.2.8 - 16 TECLAS POR VARREDURA (4X4);

4.2.2.9 - 01 BUZZER TIPO PIEZOELÉTRICO;

4.2.2.10 - 01 POTENCIÔMETRO DIGITAL;

4.2.2.11 - MEMÓRIA EEPROM E RELÓGIO REAL TIME CLOCK (RTC);

4.2.2.12 - CONVERSOR DAC COM AJUSTE DE GANHO;

4.2.2.13 - 01 SENSOR DE TEMPERATURA LM35;

4.2.2.14 - 01 RESISTÊNCIA PARA AQUECIMENTO;

4.2.2.15 - COOLER PARA RESFRIAMENTO DO SISTEMA;

4.2.2.16 - SENSOR INFRAVERMELHO E FOTOTRANSISTOR;

4.2.2.17 - ENTRADAS ANALÓGICAS:

4.2.2.17.1 - 02 ENTRADAS AN1 E AN2 COM AJUSTE DE GANHO;

4.2.2.17.2 - 01 ENTRADA DE 0 A 10VCC;

4.2.2.17.3 - 01 ENTRADA ANALÓGICA DE 4 A 20mA;

4.2.2.17.4 - 01 POTENCIÔMETRO COM AJUSTE DE GANHO DE 0 A 5VCC;

4.2.2.17.5 - O CONJUNTO DIDÁTICO DEVERÁ POSSUIR 2 CONVERSORES, SENDO 1

CONVERSOR RS 232, E OUTRO CONVERSOR RS 485, AMBOS COMPATÍVEIS COM CABO

CONVERSOR USB/RSXXX, ALÉM DE POSSUIR TAMBÉM O MÓDULO DE CONVERSÃO I2C;

4.2.2.18 - MÓDULO FPGA:

4.2.2.18.1 - O CONJUNTO DEVE POSSUIR O MÓDULO DE10-LITE MAX10 FPGA,

MODELO 10M50DAF484C7G OU EQUIVALENTE OU SUPERIOR, INTEGRADO À PLACA

PRINCIPAL;

4.2.2.18.2 - TENSÃO DE OPERAÇÃO DO MÓDULO DE 5VCC;

4.2.2.18.3 - O MÓDULO DEVERÁ POSSUIR CONECTOR GPIO DE 2X20;

4.2.2.18.4 - MEMÓRIA SRAM DE PELO MENOS 64MB;

4.2.2.18.5 - MEMÓRIA FLASH DE PELO MENOS 5,888KB;

4.2.2.19 - OS DISPOSITIVOS ELETRÔNICOS QUE ESTIVEREM INTERLIGADOS

DIRETAMENTE AO MICROCONTROLADOR FPGA ATRAVÉS DA PLACA PRINCIPAL, DEVERÃO TER SINALIZADOS NA SERIGRAFIA QUAL(AIS) PORTAS ESTÃO SENDO UTILIZADAS PARA CADA CONEXÃO PARA ENDEREÇAMENTO E IDENTIFICAÇÃO DOS COMPONENTES PARA PROGRAMAÇÃO;

4.2.2.20 - OS DEMAIS COMPONENTES QUE NÃO ESTIVEREM CONECTADOS

DIRETAMENTE AO MICROCONTROLADOR FPGA POR MEIO DA PLACA PRINCIPAL, DEVERÃO CONTER BORNES/CONECTORES PARA REALIZAÇÃO DAS CONEXÕES ELÉTRICAS ATRAVÉS DE JUMPERS ENTRE OS DISPOSITIVOS E AS SAÍDAS/ENTRADAS GPIO DO MICROCONTROLADOR FPGA.

5 - ACESSÓRIOS:

5.1 - CABO CONVERSOR USB/RS232;

5.2 - CABO CONVERSOR USB/RS485;

5.3 - CABO DE ALIMENTAÇÃO (2P+T);

5.4 - CAPA DE PROTEÇÃO;

5.5 - MALETA PARA TRANSPORTE;

5.6 - CONJUNTO DE CABOS PARA CONEXÕES ELÉTRICAS, SENDO COMPATÍVEIS COM TODOS OS BORNES E CONECTORES DISPONÍVEIS NA PLACA PRINCIPAL PARA CONEXÕES ELÉTRICAS ENTRE OS COMPONENTES E O MÓDULO FPGA ATRAVÉS DAS PORTAS GPIO, COM QUANTIDADE NECESSÁRIA PARA A REALIZAÇÃO DE TODOS OS ENSAIOS COM O CONJUNTO DIDÁTICO;

5.7 - SOFTWARE COM PELO MENOS 11 LICENÇAS PARA PROGRAMAÇÃO DO MÓDULO MICROCONTROLADOR FPGA, COMPATÍVEIS COM WINDOWS 10 E WINDOWS 11;

5.8 - REALIDADE AUMENTADA:

5.8.1 - O CONJUNTO DEVE SER ACOMPANHADO DE UM APLICATIVO QUE PERMITA AO ESTUDANTE VISUALIZAR UMA RÉPLICA VIRTUAL DO EQUIPAMENTO EM REALIDADE AUMENTADA, PROPORCIONANDO A TODOS OS ALUNOS A OPORTUNIDADE DE OBSERVAR O EQUIPAMENTO DURANTE AS EXPERIÊNCIAS LABORATORIAIS OU EM AULAS TEÓRICAS;

5.8.2 - O APLICATIVO DEVE OFERECER AS SEGUINTESS FUNCIONALIDADES:

5.8.2.1 - ROTAÇÃO E ZOOM POR MEIO DE INTERAÇÃO TÁTIL NA TELA;

5.8.3 - VISUALIZAÇÃO DAS TRILHAS DOS COMPONENTES ELETRÔNICOS, INDICANDO EM QUAL PORTA I/O O MESMO ENCONTRA-SE CONECTADO;

5.8.3.1 - O ALUNO AO CLICAR NUM COMPONENTE ELETRÔNICO NO APLICATIVO DE REALIDADE AUMENTADA, ESTE DEVERÁ APRESENTAR AS INFORMAÇÕES TÉCNICAS DO DISPOSITIVO, E SINALIZAR A TRILHA NA PLACA DE DESENVOLVIMENTO DOS PONTOS DE CONEXÃO NAS RESPECTIVAS PORTAS I/O DO MICROCONTROLADOR, INDICANDO O ENDEREÇAMENTO DE CADA COMPONENTE.

6 - DOCUMENTAÇÃO EM LÍNGUA PORTUGUESA:

6.1 - A DOCUMENTAÇÃO FORNECIDA DEVERÁ ABRANGER:

6.1.1 - INFORMAÇÕES DE CONFIGURAÇÃO E OPERAÇÃO;

6.1.2 - PROCEDIMENTOS PARA A REALIZAÇÃO DE MANUTENÇÃO, INFORMANDO OS CUIDADOS NECESSÁRIOS;

6.1.3 - TODOS OS CIRCUITOS ELÉTRICOS DO CONJUNTO, COM A CORRETA IDENTIFICAÇÃO DE TODOS OS COMPONENTES;

6.1.4 - CONJUNTO DE EXERCÍCIOS DE CONFIGURAÇÃO E PROGRAMAÇÃO CONTENDO, NO MÍNIMO:

6.1.4.1 - ENTRADAS E SAÍDAS DIGITAIS: ACIONAMENTO DE LEDS E LEITURA DE CHAVES;

6.1.4.2 - PROGRAMAÇÃO DE EVENTOS COM BUZZER;

6.1.4.3 - LEITURA DE ENTRADAS ATRAVÉS DO TECLADO MATRICIAL;

6.1.4.4 - PROGRAMAÇÃO DE DISPLAYS 7 SEGMENTOS;

6.1.4.5 - CONVERSORES ANALÓGICO DIGITAL A/D E ENTRADAS ANALÓGICAS;

6.1.4.6 - PROTOCOLO DE COMUNICAÇÃO SPI APLICADO A POTÊNCIOMETROS DIGITAIS;

6.1.4.7 - PROTOCOLO I2C E PADRÕES RS232 E RS 485;

6.1.4.8 - PROGRAMAÇÃO DE DISPLAY OLED.

7 - ENTREGA TÉCNICA:

7.1 - NO ATO DA ENTREGA TÉCNICA, A EMPRESA DEVERÁ:

7.1.1 - COLOCAR O CONJUNTO EM FUNCIONAMENTO;

7.1.2 - TRANSMITIR TODAS AS INFORMAÇÕES NECESSÁRIAS PARA A CORRETA INSTALAÇÃO, PREPARAÇÃO, OPERAÇÃO, SEGURANÇA E MANUTENÇÃO DO EQUIPAMENTO;

7.1.3 - DEMONSTRAR TODOS OS RECURSOS QUE O EQUIPAMENTO OFERECE, ABORDANDO, NO MÍNIMO:

7.1.3.1 - SIMULAÇÃO DE SINAIS DE ENTRADA/SAÍDA DIGITAL E ANALÓGICO;

7.1.3.2 - SIMULAÇÃO DOS DISPLAYS 7 SEGMENTOS E OLED;

7.1.3.3 - DEMONSTRAR OS ESQUEMAS ELÉTRICOS DO CONJUNTO ABORDANDO

ASPECTOS RELATIVOS À MANUTENÇÃO;

7.1.4 - A EMPRESA DEVERÁ CUMPRIR AS ETAPAS SUPRACITADAS, ACOMPANHADA POR DOIS TÉCNICOS DA ESCOLA E SEM ÔNUS PARA O SENAI.

8 - GARANTIA:

8.1 - GARANTIA DE PELO MENOS 12 MESES CONTRA DEFEITOS DE FABRICAÇÃO, A PARTIR DA DATA DE ENTREGA.

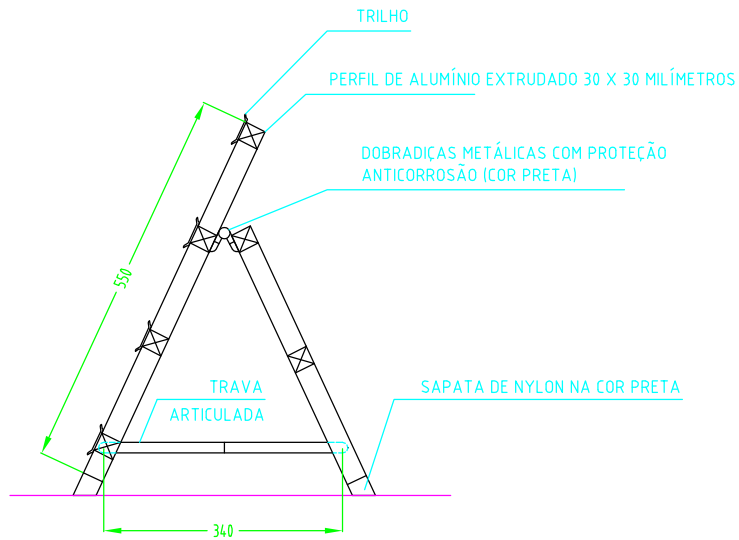
9 - REFERÊNCIAS:

9.1 - EXXER - KIT ELMIC2000-L11-002, OU EQUIVALENTE OU SUPERIOR.

7006976 - CONJUNTO DIDÁTICO MICROCONTROLADORES FPGA

A

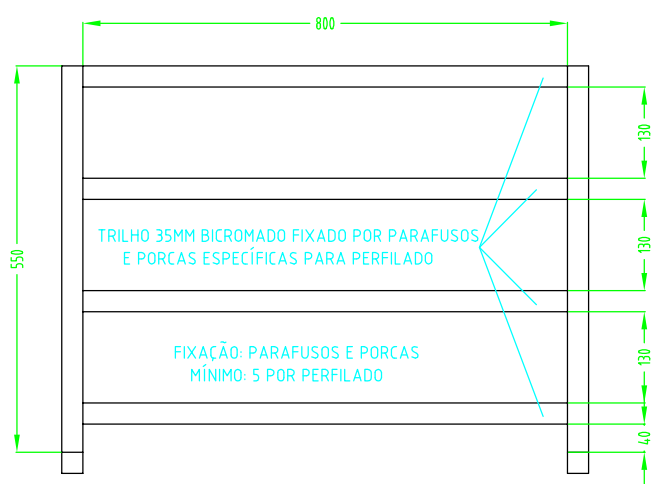
A



VISTA LATERAL

B

B



VISTA FRONTAL

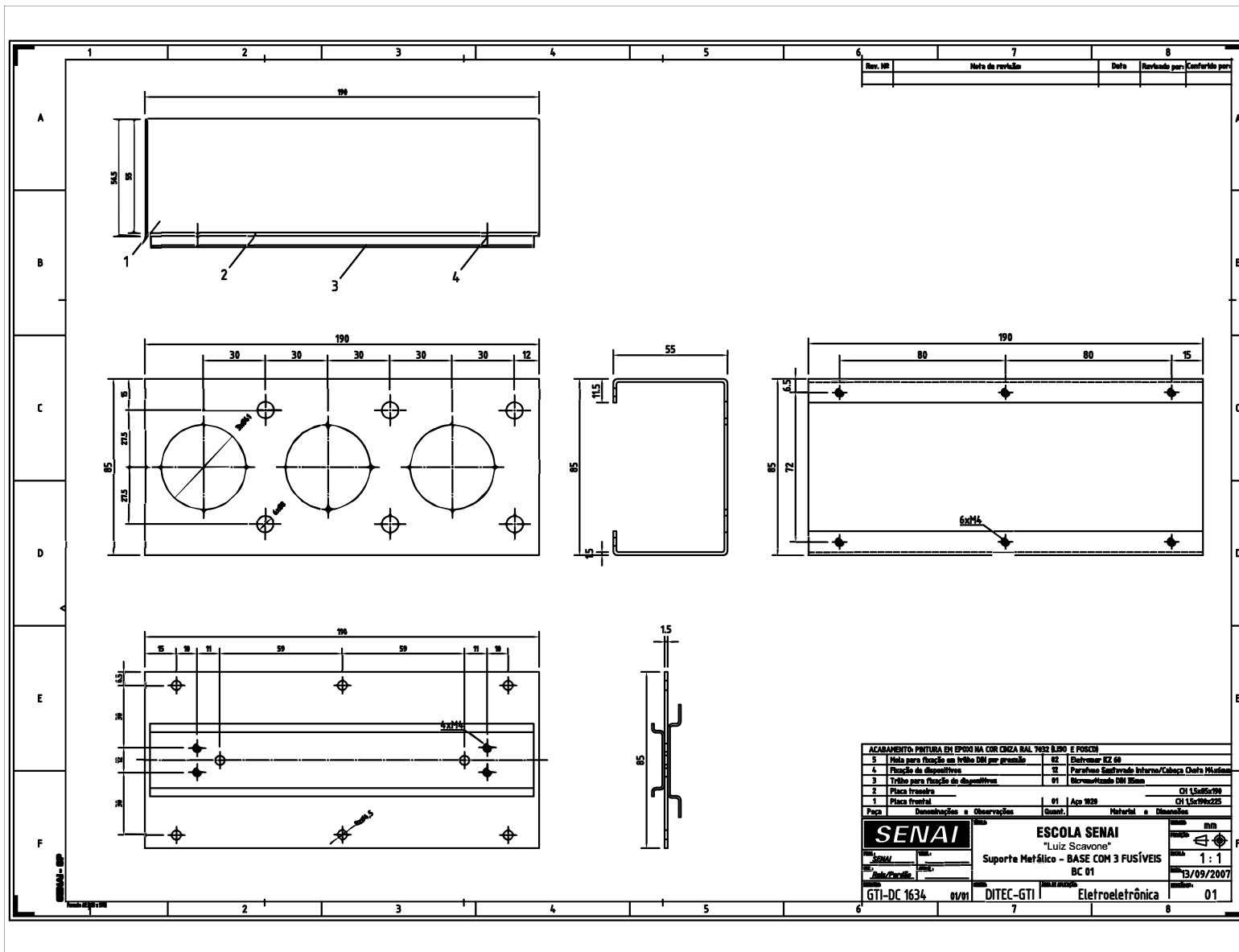
C

C

D

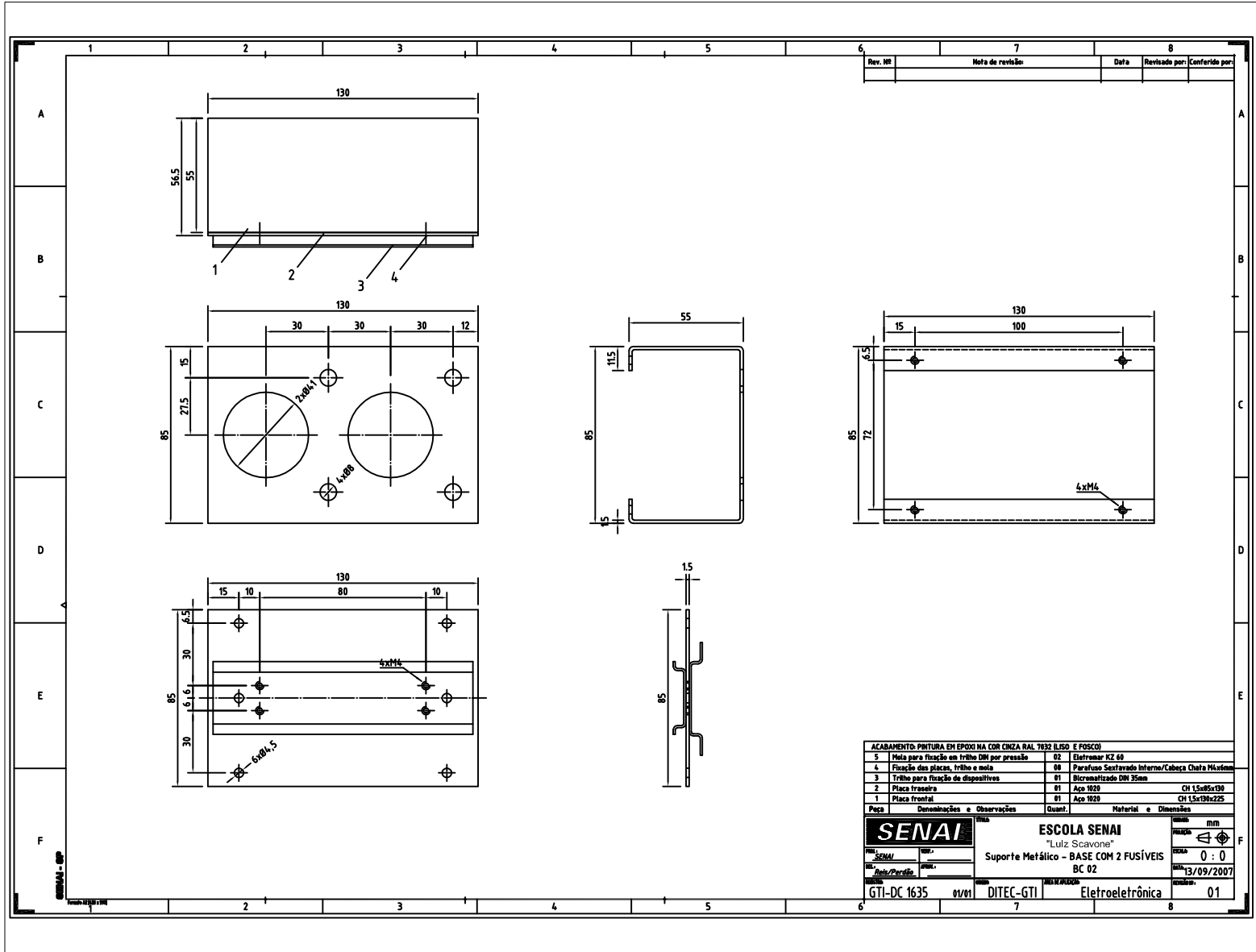
D

	PROJETADO: <u>Meireles</u>	TÍTULO: SUPORTE PARA MONTAGEM DE COMANDOS ELÉTRICOS	UNIDADE: mm
	DESENHADO: <u>Daniele</u>		PROJEÇÃO:
	VERIFICADO: <u>Meireles</u>		ESCALA: 1:10
	APROVADO: <u>Meireles</u>		DATA: 11/09/07
ORIGEM: DITEC - GTI	ÁREA DE APLICAÇÃO: ELETROELETRÔNICA	REGISTRO: GTI-DC 1583 01/01	REVISÃO Nº: 00



Rev. Nº	Data	Revisado por	Conferido por

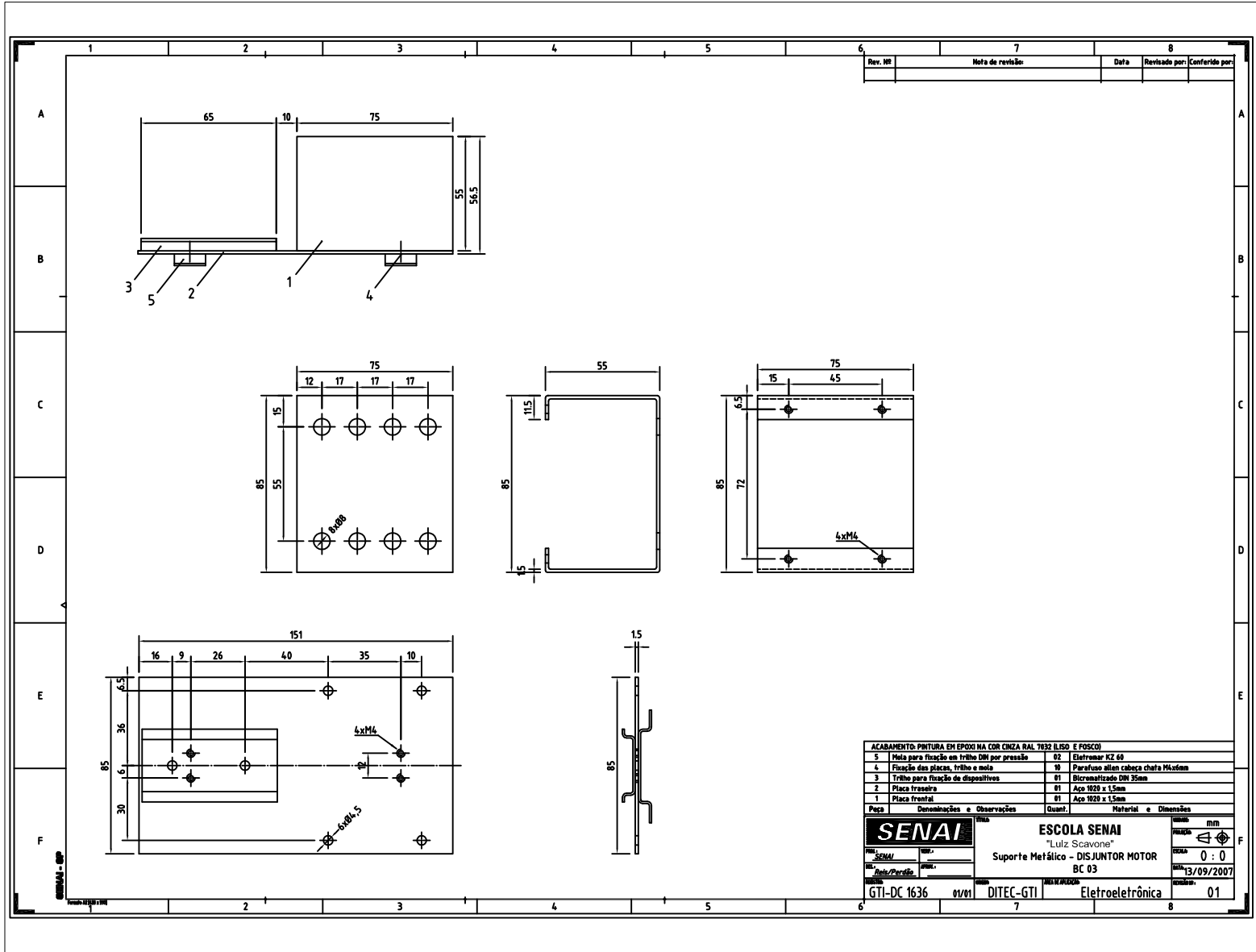
ACABAMENTO: PINTURA EM EPOXI NA COR CINZA BAL TISS E PÓS-CO			
5	Mata para fixação em trilho DIN por arcação	02	Electromec 72 68
4	Fixação de dispositivos	02	Parafusos Sem-fundo Interno/Cabeça Chata M4x10mm
3	Trilho para fixação de dispositivos	01	Micro-Monte DIN 35mm
2	Placa traseira	01	Apex W20
1	Placa frontal	01	Apex W20
Página		Denominação e Observações	Quant. Material e Situação
		ESCOLA SENAI "Luiz Scavone" Suporte Metálico - BASE COM 3 FUSÍVEIS BC 01	Escala: 1 : 1 Data: 13/09/2007 Folha: 01
GTI-DC 1634		01/01 DITEC-GTI	Eletroneletrônica 01



Rev. Nº	Nota de revisão:	Data	Revisado por:	Conferido por:

Item	Denominação e Observações	Quant.	Material e Dimensões
5	Mola para fixação em trilho DIN por pressão	02	Eletromec 12 40
4	Fixação das placas, trilho e mola	08	Parafuso Sextavado Interno/Cabeça Chata M4x16mm
3	Trilho para fixação de dispositivos	01	Bicromatizado DIN 35mm
2	Placa traseira	01	Aço 1020 CH 15x85x190
1	Placa frontal	01	Aço 1020 CH 15x130x225

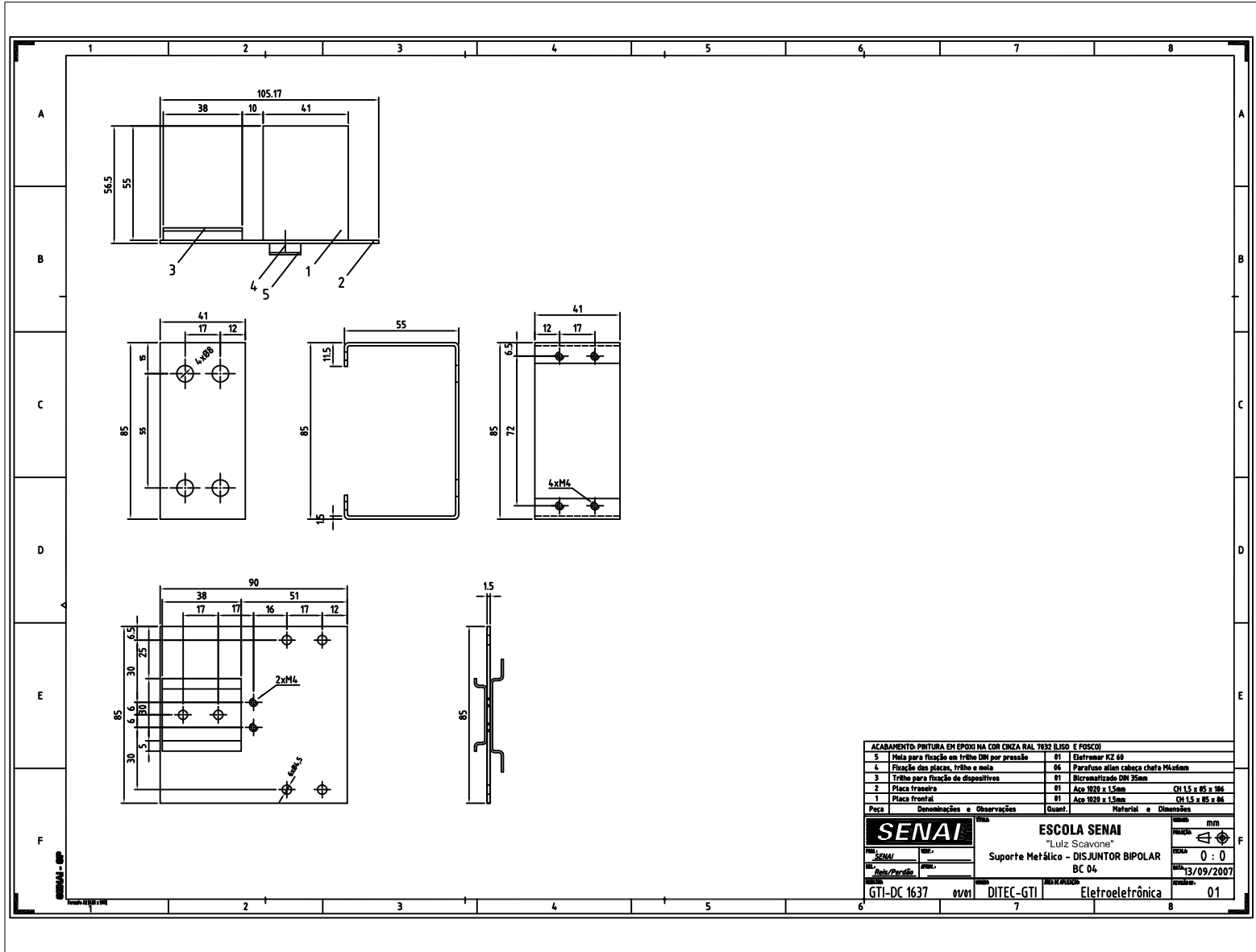
SENAI ESCOLA SENAI "Luliz Scavone" Suporte Metálico - BASE COM 2 FUSÍVEIS BC 02		Escala: mm 0 : 0 13/09/2007
GTI-DC 1635	01/01	DITEC-GTI
Eletroeletrônica		01



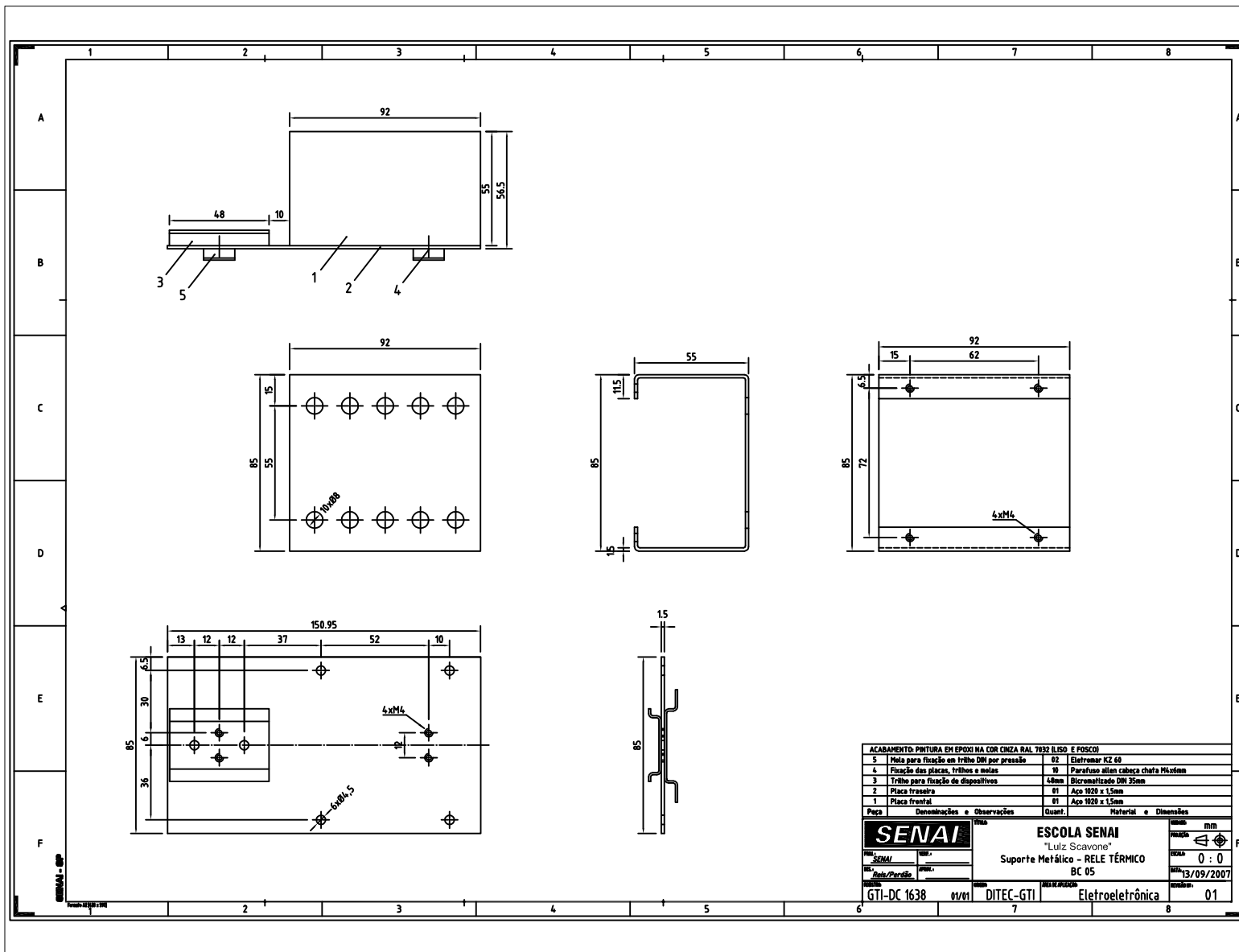
Rev. Nº	Nota de revisão:	Data	Revisado por:	Conferido por:

Qtd.	Denominação e Observações	Quant.	Material e Dimensões
02	Mofo para fixação em trilho DIN por pressão	02	Eletromet 12 40
10	Fixação das placas, trilho e mofo	10	Parafuso allen cabeça chata M4x6mm
01	Trilho para fixação de dispositivos	01	Bicromatizado DIN 35mm
01	Placa traseira	01	Aço 1020 x 1,5mm
01	Placa frontal	01	Aço 1020 x 1,5mm

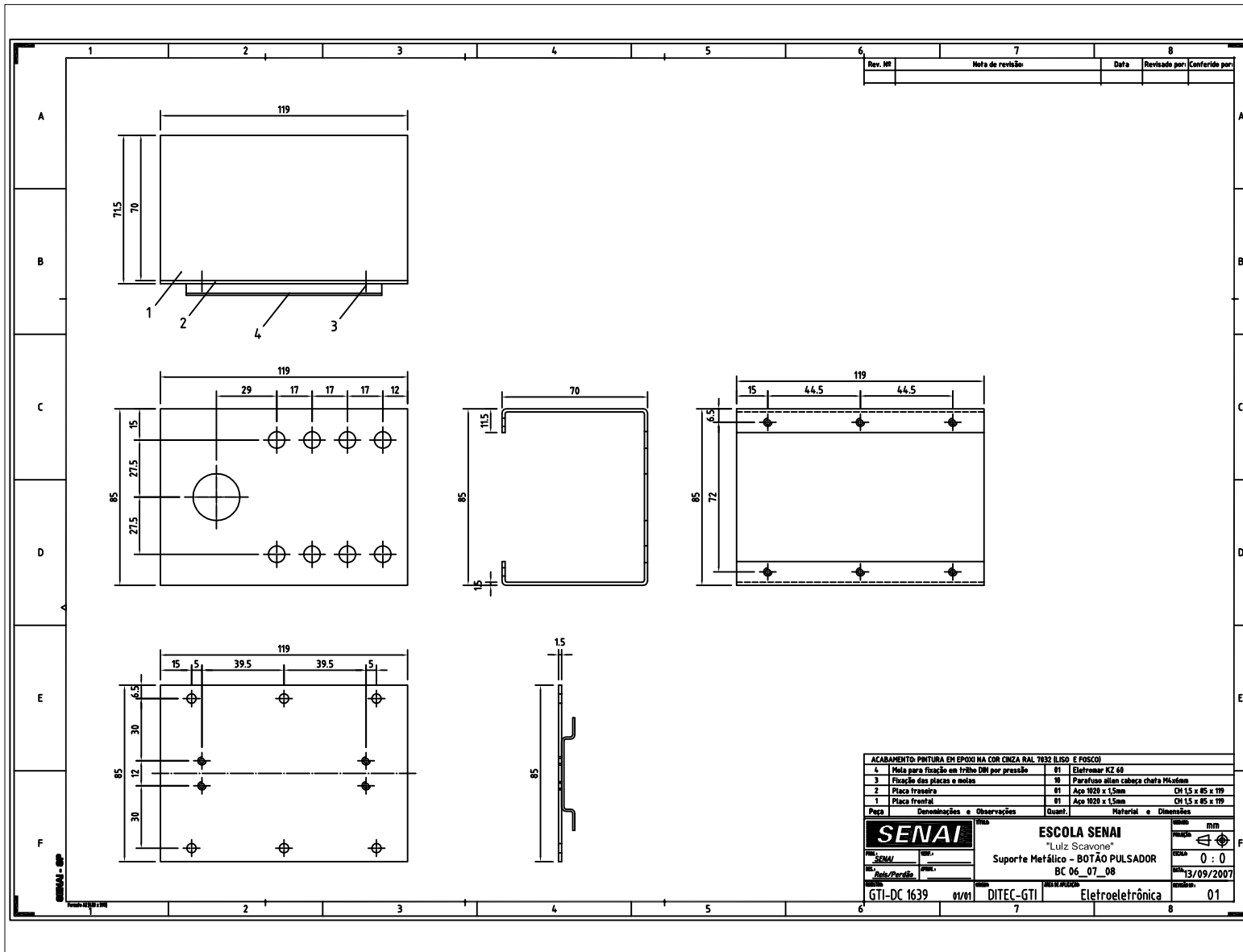
ACABAMENTO: PINTURA EM EPOXI NA COR CINZA RAL 7032 LISO E BRILHO
 ESCOLA SENAI "Lulz Scavone"
 Suporte Metálico - DISJUNTOR MOTOR
 BC 03
 13/09/2007
 01

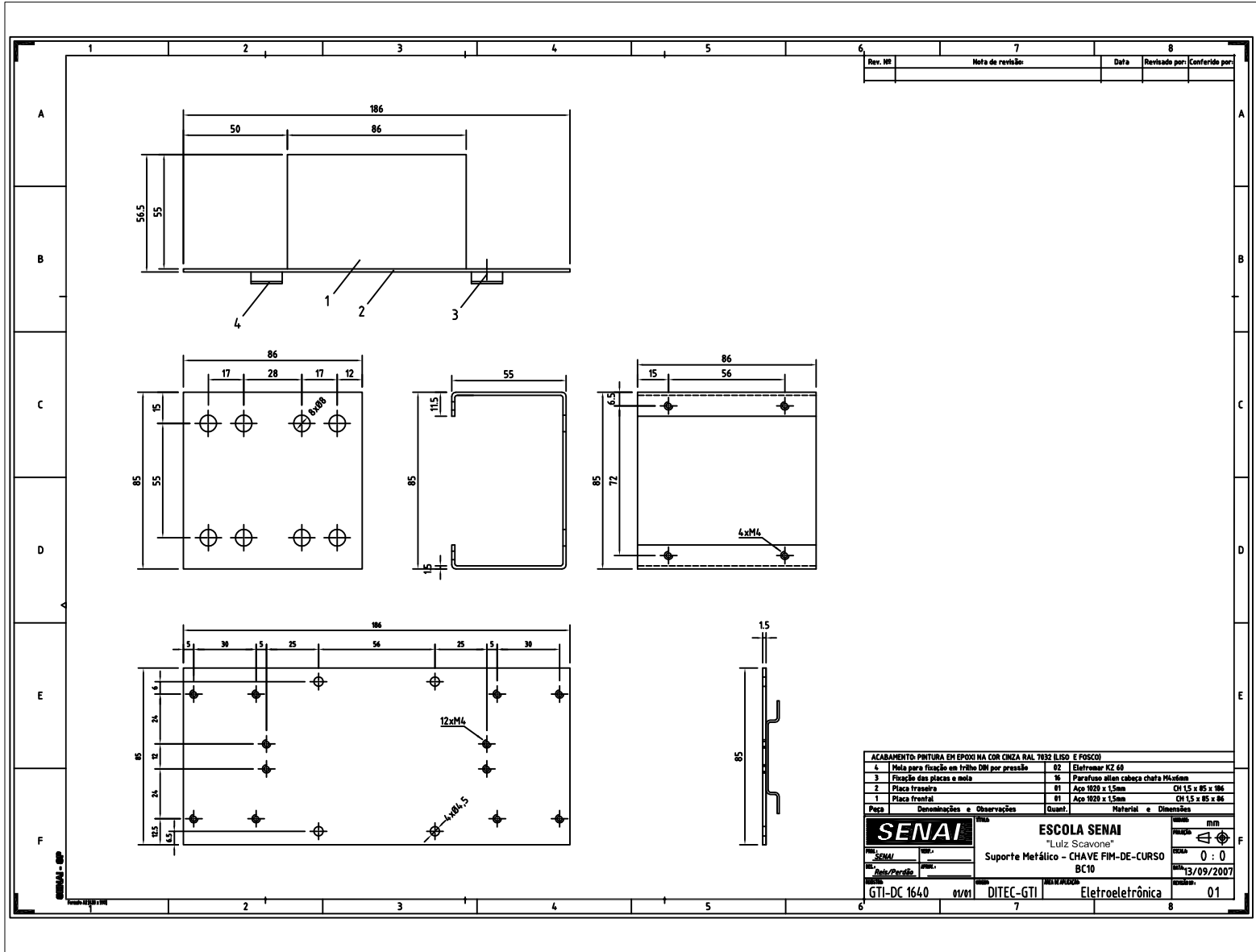


ACABAMENTO: PINTURA EM EPOXI NA COR CINZA RAL 7032 LISO E RISCO			
5	Moleta para fixação em trilho DIN por pressão	01	Eletromec 12 40
4	Fixação das placas, trilho e moleta	06	Parafusos allen cabeça chata M4x6mm
3	Trilho para fixação de dispositivos	01	Bicromatizado DIN 35mm
2	Placa traseira	01	Aço 1020 x 1,5mm CH 1,5 x 85 x 106
1	Placa frontal	01	Aço 1020 x 1,5mm CH 1,5 x 85 x 86
Peça		Denominação e Observações	Quant. Material e Dimensões
		ESCOLA SENAI "Luz Scavone" Suporte Metálico - DISJUNTOR BIPOLAR BC 04	escala: mm 0 : 0 data: 13/09/2007 desenho: 01
GTI-DC 1637		0101 DITEC-GTI	Eletroeletrônica 01



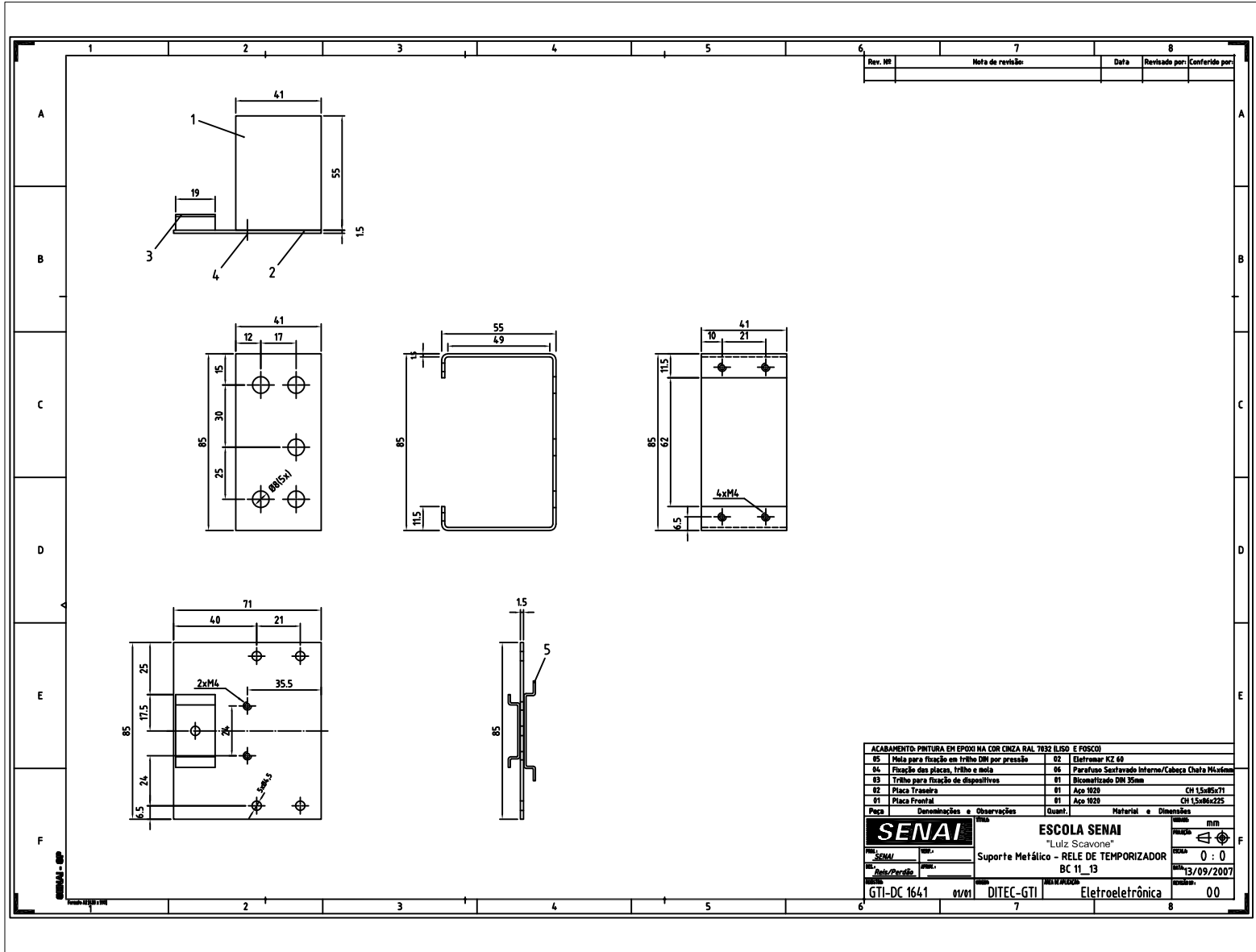
ACABAMENTO: PINTURA EM EPOXI NA COR CINZA RAL 7032 LISO E BRILHO			
5	Meta para fixação em trilho DIN por pressão	02	Eletromar 12 40
4	Fixação das placas, trilhos e metais	10	Parafusos allen cabeça chata M4x6mm
3	Trilho para fixação de dispositivos	48mm	Bicromatizado DIN 35mm
2	Placa traseira	01	Aço 1020 x 1,5mm
1	Placa frontal	01	Aço 1020 x 1,5mm
Paga		Denominação e Observações	Quant. Material e Dimensões
		ESCOLA SENAI "Luz Scavone" Suporte Metálico - RELE TÉRMICO BC 05	ESCALA 0 : 0 DATA 13/09/2007 PROJ. 01
GTI-DC 1638		01/01 DITEC-GTI	Eletroeletrônica 01





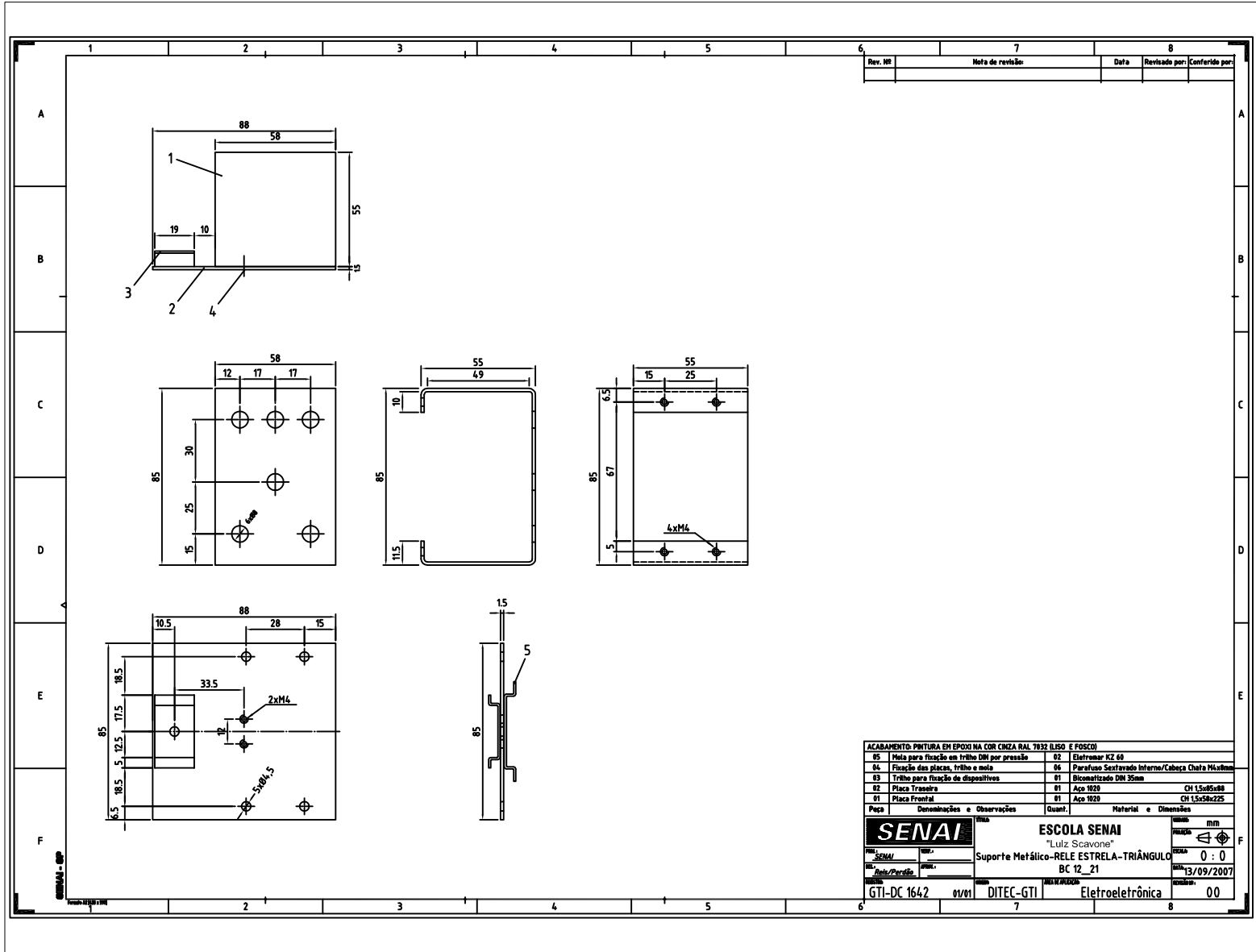
Rev. Nº	Nota de revisão:	Data	Revisado por:	Conferido por:

ACABAMENTO: PINTURA EM EPOXI NA COR CINZA RAL 7032 LISO E FOSCO			
4	Mola para fixação em trilho DIN por pressão	02	Eletromar KZ 60
3	Fixação das placas e mola	16	Parafuso allen cabeça chata M4x6mm
2	Placa traseira	01	Aço 1020 x 1,5mm CH 1,5 x 85 x 186
1	Placa frontal	01	Aço 1020 x 1,5mm CH 1,5 x 85 x 86
Paga		Denominação e Observações	Quant. Material e Dimensões
		ESCOLA SENAI "Luz Scavone" Suporte Metálico - CHAVE FIM-DE-CURSO BC10	Escala: mm Folha: 0 : 0 Data: 13/09/2007
GTI-DC 1640		01/01 DITEC-GTI	Eletroeletrônica 01



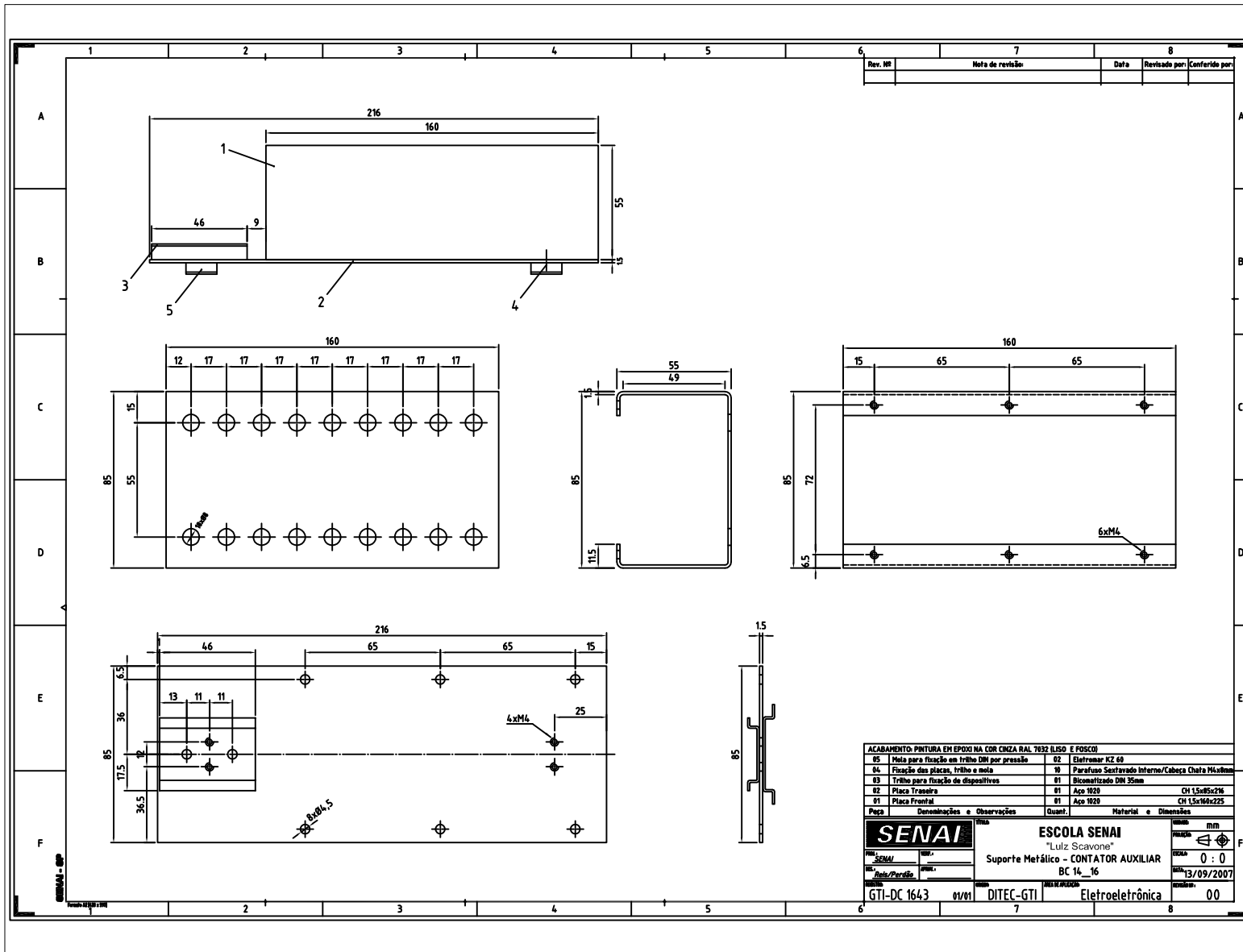
Rev. Nº	Nota de revisão:	Data	Revisado por:	Conferido por:

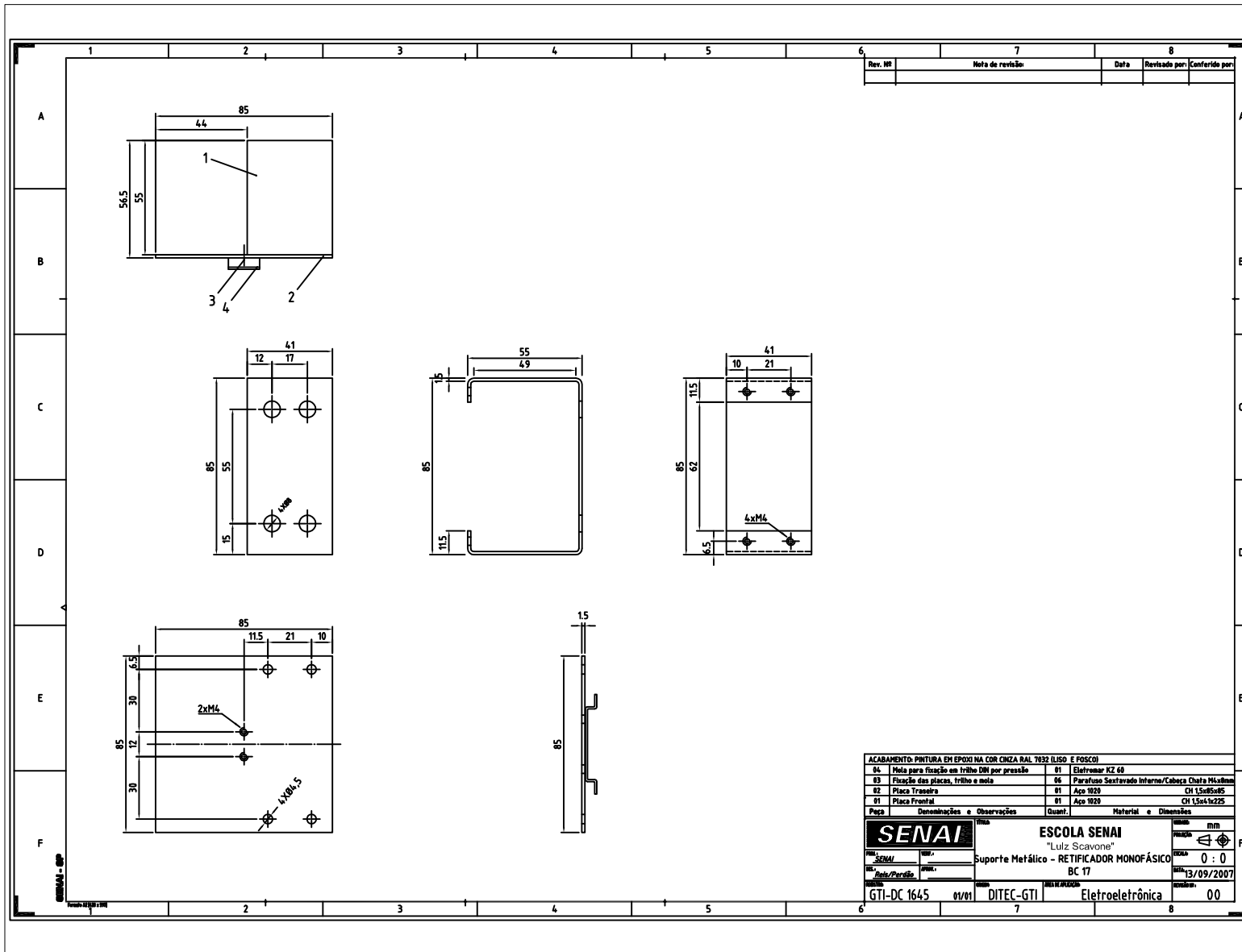
ACABAMENTO: PINTURA EM EPOXI NA COR CINZA DAL 7832 LISO E PÓSICO	
05	Placa para fixação em trilho DIN por pressão
06	Fixação dos placas, trilho e mala
03	Trilho para fixação de dispositivos
02	Placa Traseira
01	Placa Frontal
02	Eletroimã RZ 40
06	Parafuso Sautizado Interno/Cabeça Chata M4x16
01	Bicomatizado DIN 35mm
01	Aço 1020
01	Aço 1020
CH 15x85x71	
CH 15x86x225	
Qtde.	Material e Dimensões
SENAI ESCOLA SENAI "Luz Scavone" Suporte Metálico - RELE DE TEMPORIZADOR BC 11_13 13/09/2007	
GTI-DC 1641	01/01 DITEC-GTI Eletroeletrônica 00



Rev. Nº	Nota de revisão	Data	Revisado por	Conferido por

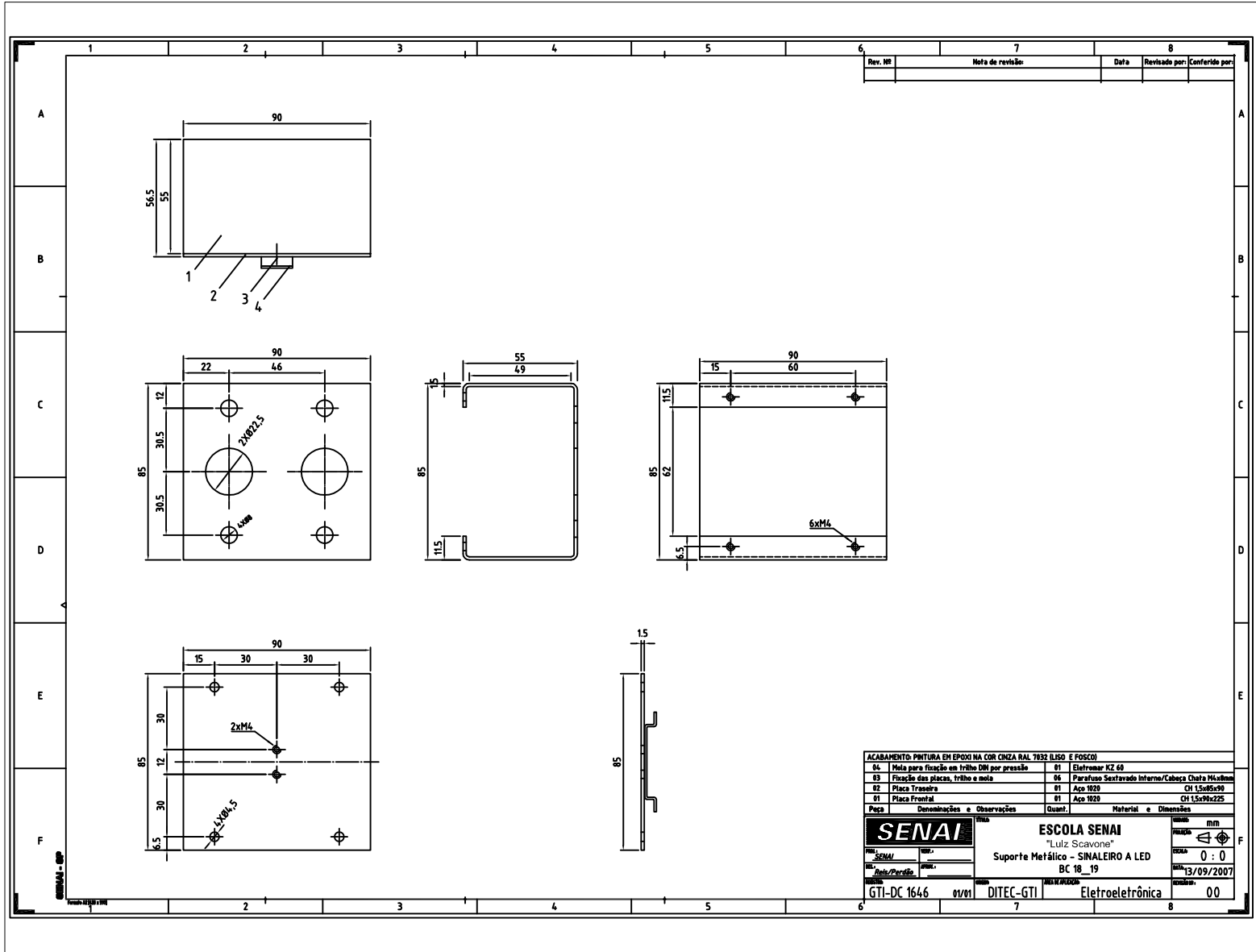
ACABAMENTO: PINTURA EM EPOXI NA COR CINZA RAL 7032 6,800 E FOSCO			
05	Nota para fixação em trilho DIN por pressão	02	Electromar K2 40
04	Fixação das placas, trilho e metal	06	Parafuso Sextavado Interno/Cabeça Chata M4x8mm
03	Trilho para fixação de dispositivos	01	Bicomatizado DIN 35mm
02	Placa Traseira	01	Aço 1020 CH 1,5x85x88
01	Placa Frontal	01	Aço 1020 CH 1,5x58x225
Peça		Denominação e Observações	Quant. Material e Dimensões
		ESCOLA SENAI "Luz Scavone" Suporte Metálico-RELE ESTRELA-TRIÂNGULO BC 12_21	Escala: mm 0 : 0 Data: 13/09/2007
GTI-DC 1642	01/01	DITEC-GTI	Eletroeletrônica 00





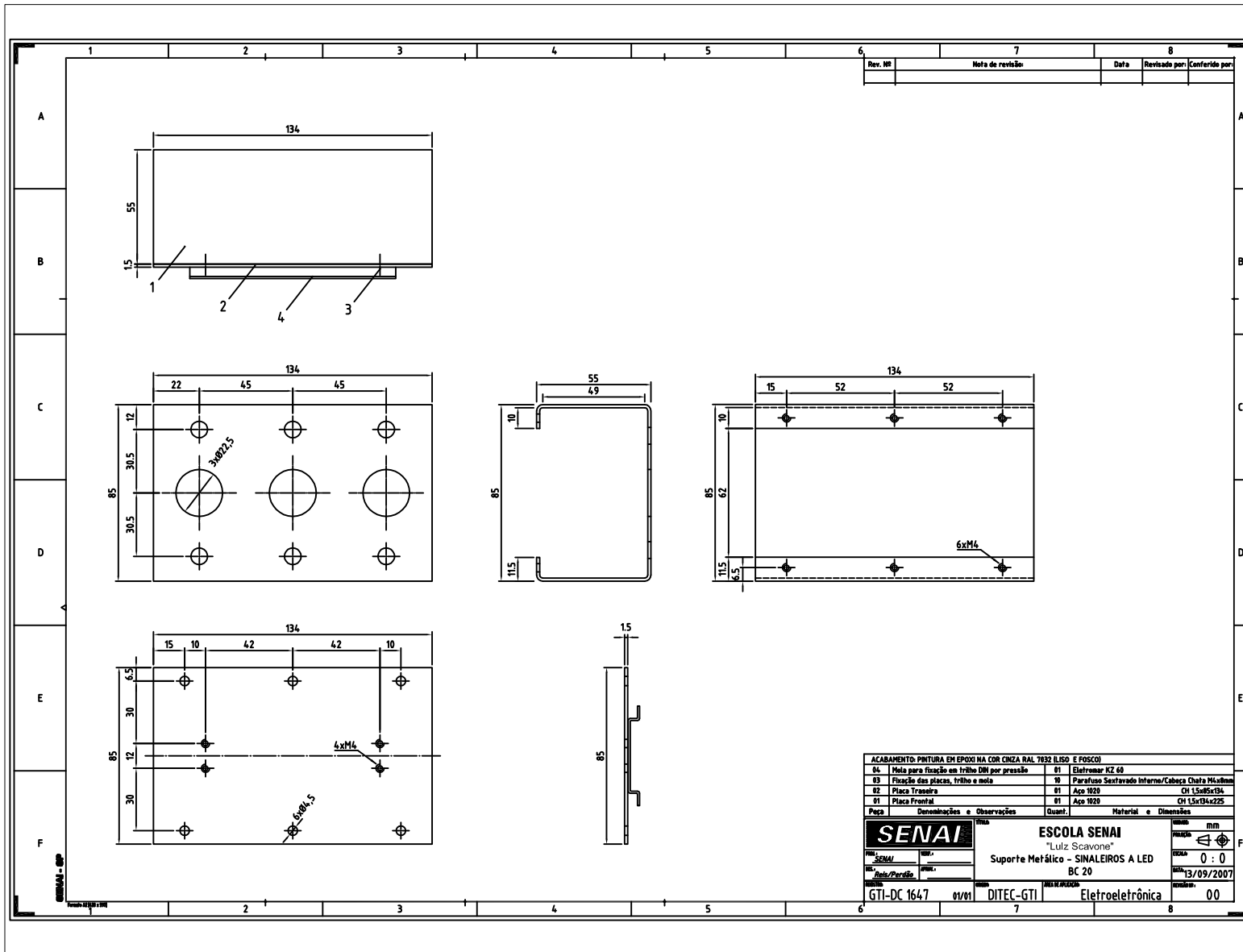
Rev. Nº	Nota de revisão:	Data	Revisado por:	Conferido por:

ACABAMENTO: PINTURA EM EPOXI NA COR CINZA RAL 7032 (LISO E FOSCO)			
04	Placa para fixação em trilho DIN por pressão	01	Eletromar KZ 60
03	Fixação das placas, trilho e mola	06	Parafuso Sextavado Interno/Cabeça Chata M4x16mm
02	Placa Traseira	01	Aço 1020 CH 1,5x85x85
01	Placa Frontal	01	Aço 1020 CH 1,5x64x225
Paga		Denominação e Observações	Quant. Material e Dimensões
		ESCOLA SENAI "Luliz Scavone" Suporte Metálico - RETIFICADOR MONOFÁSICO BC 17	Escala: mm 0 : 0 Data: 13/09/2007 Projeto: 00
GTI-DC 1645		01/01 DITEC-GTI	Eletroeletrônica 00



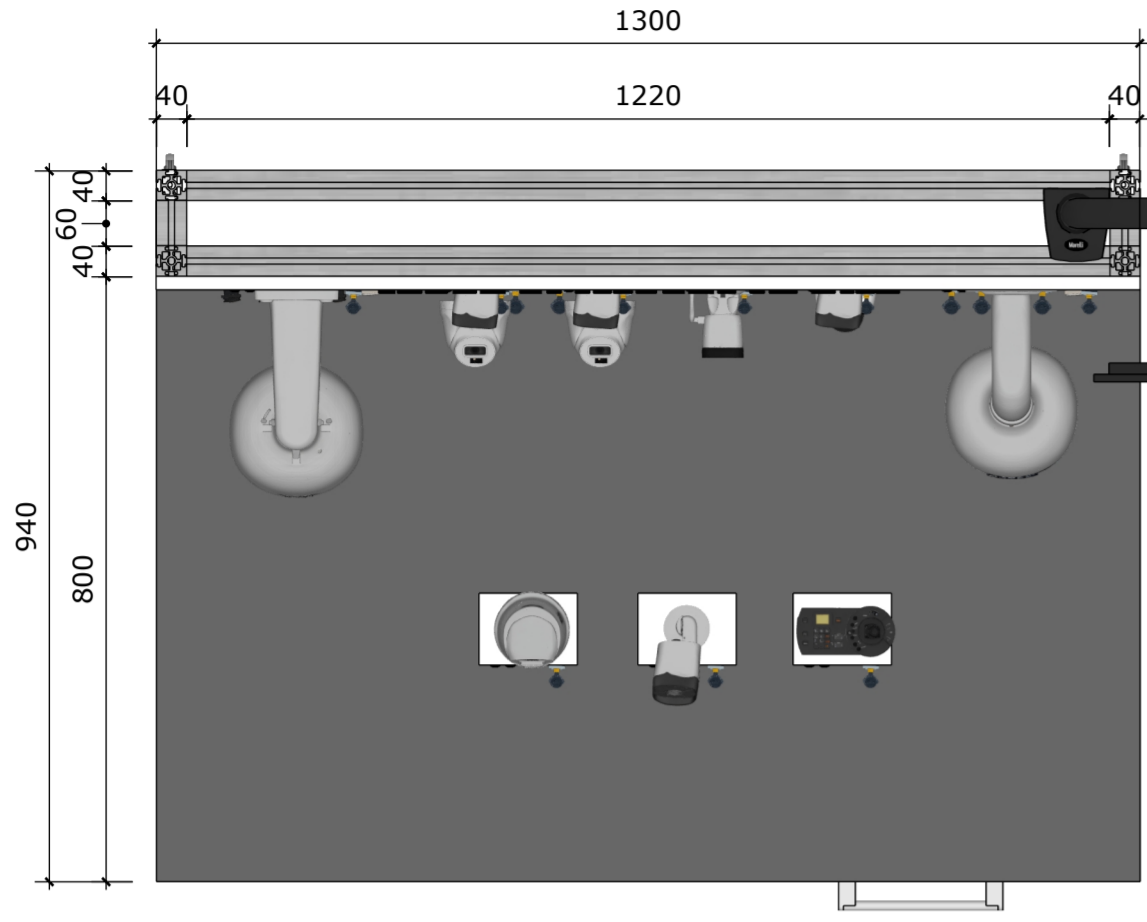
Rev. Nº	Nota de revisão:	Data	Revisado por:	Conferido por:

ACABAMENTO: PINTURA EM EPOXI NA COR CINZA RAL 7032 LISO E FOSCO			
04	Placa para fixação em trilho DIN por pressão	01	Eletromar KZ 60
03	Fixação das placas, trilho e moto	06	Parafuso Sextavado Interno/Cabeça Chata M4x16mm
02	Placa Traseira	01	Aço 1020 CH 15x95x90
01	Placa Frontal	01	Aço 1020 CH 15x95x225
Paga		Denominações e Observações	Quant. Material e Dimensões
		ESCOLA SENAI "Luz Scavone" Suporte Metálico - SINALEIRO A LED BC 18_19 13/09/2007	
GTI-DC 1646		01/01	DITEC-GTI Eletroeletrônica 00

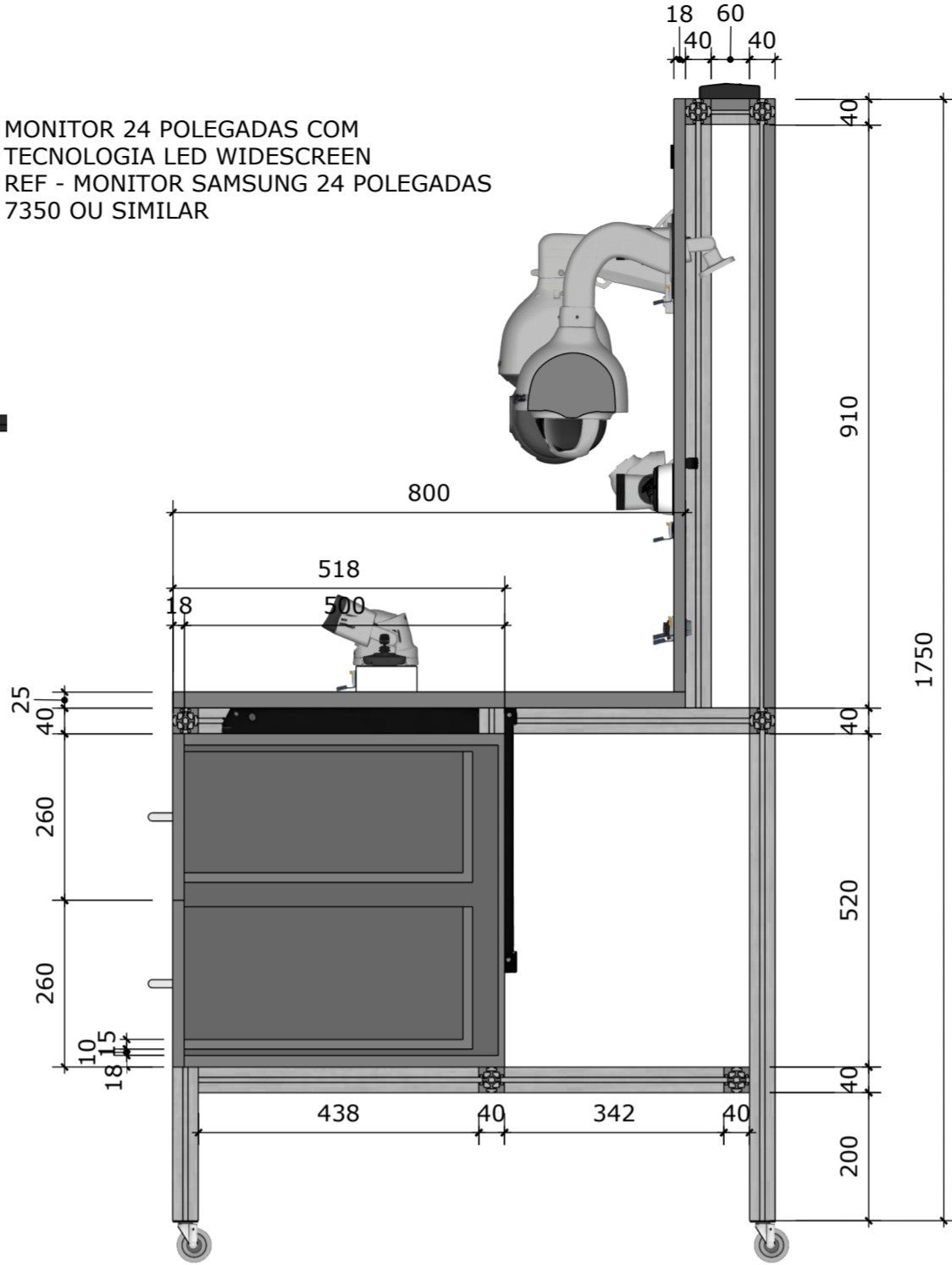


Rev. Nº	Nota de revisão:	Data	Revisado por:	Conferido por:

ACABAMENTO: PINTURA EM EPOXI NA COR CINZA RAL 7032 LISO E FOSCO		Material e Dimensões	
04	Mola para fixação em trilho DIN por pressão	01	Eletromar KZ 60
03	Fixação das placas, trilho e mola	10	Parafuso Sextavado Interno/Cabeça Chata M4x16mm
02	Placa Traseira	01	Aço 1020
01	Placa Frontal	01	Aço 1020
Paga Denominação e Observações		Quant.	Material e Dimensões
		ESCOLA SENAI "Luliz Scavone" Suporte Metálico - SINALEIROS A LED BC 20	
GTI-DC 1647		01/01	DITEC-GTI
		Eletroeletrônica	
		00	

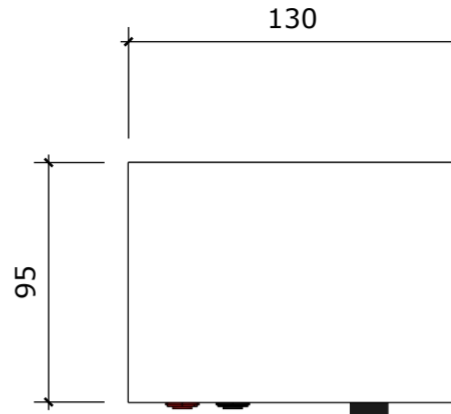


VISTA SUPERIOR
ESC. 1:10

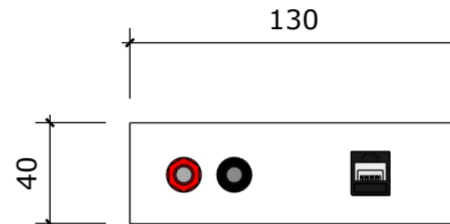


CORTE AA
ESC. 1:10

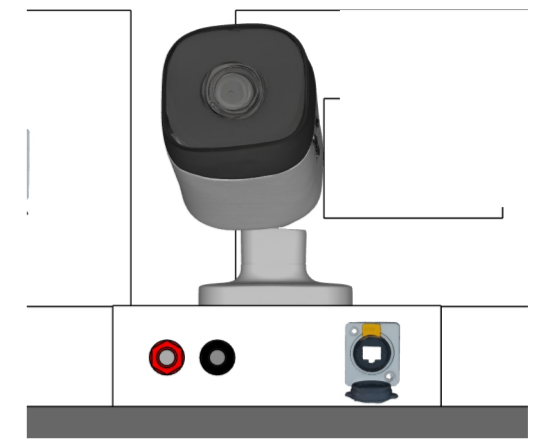
MÓDULOS EXTERNOS DE CÂMERAS



VISTA SUPERIOR

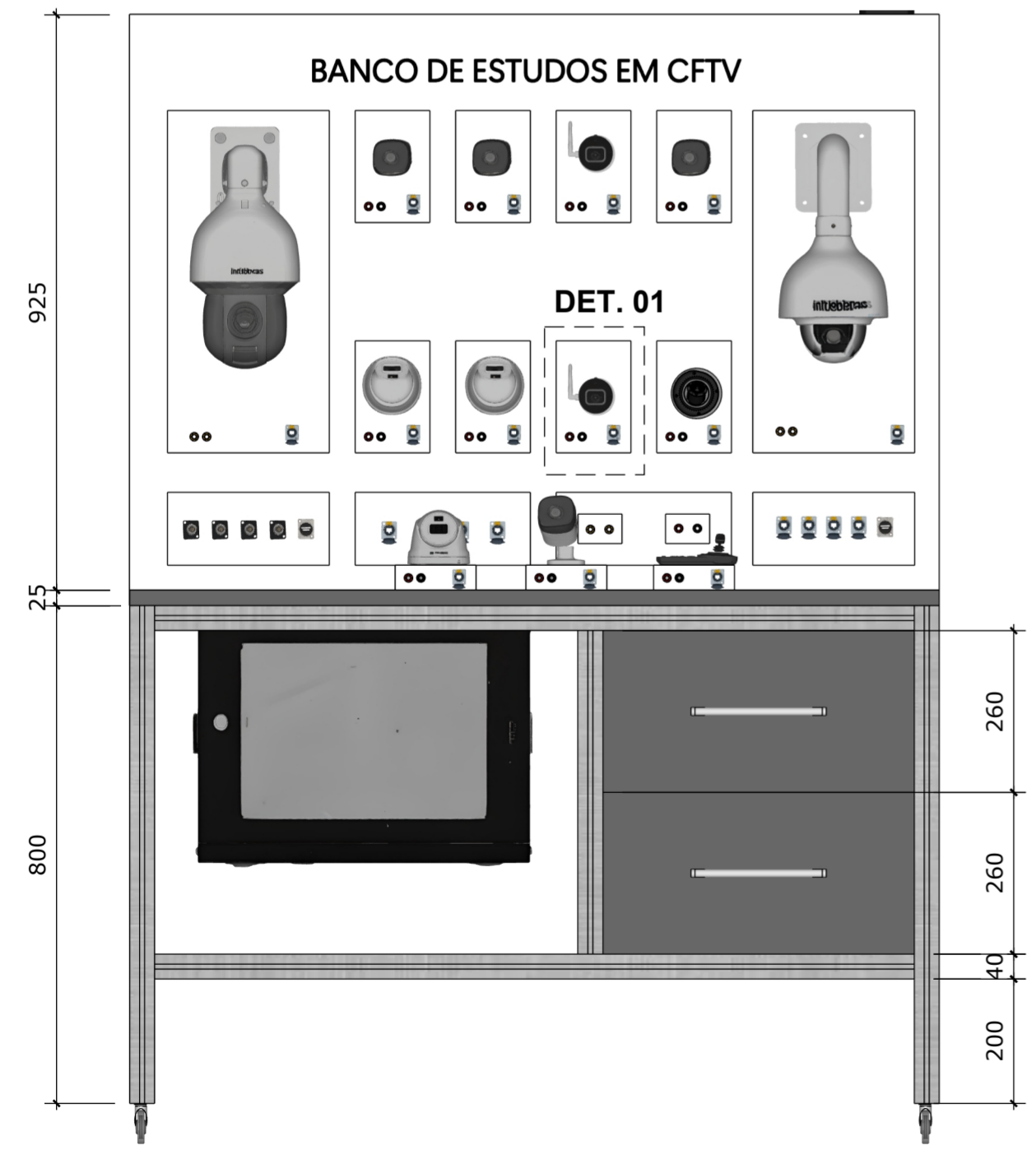


VISTA FRONTAL



PERFIL DE ALUMÍNIO 40X40MM COM ACABAMENTO ANODIZADO COM NÚCLEO ROSCÁVEL M12

FECHAMENTO EM CHAPAS DE MDF 18MM NA COR CINZA CRISTAL - REF. ARAUCO OU SIMILAR



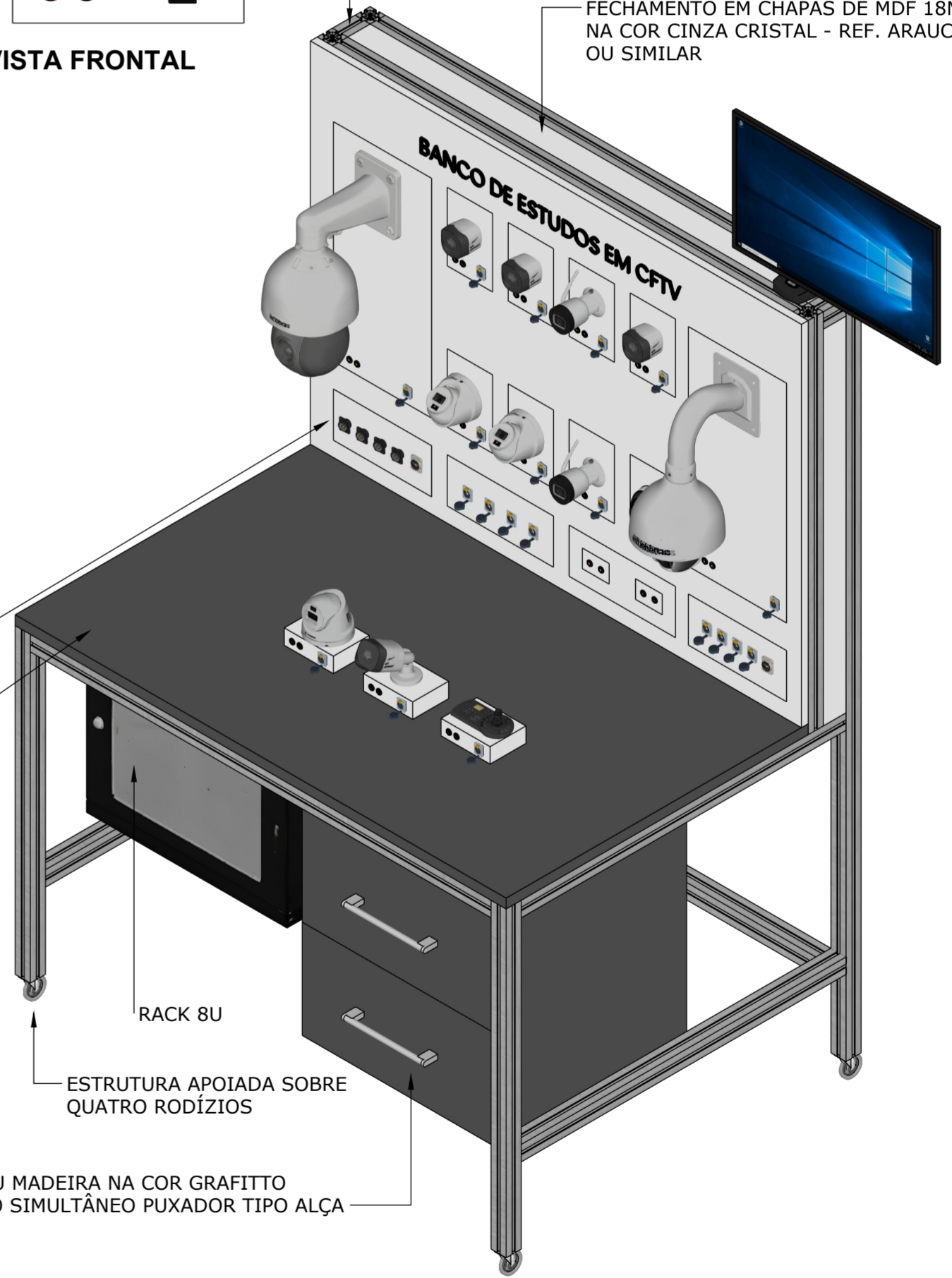
VISTA FRONTAL
ESC. 1:10

- BLOCO 1: 4 ENTRADAS DO DVR + 1 ENTRADA ESPELHO HDMI
- BLOCO 2: 4 ENTRADAS DO SWITCH POE
- BLOCO 3: 1 BLOCO DE ALIMENTAÇÃO COM 2 BORNES DE SEGURANÇA 4MM NA COR AMARELA (24 VCA) E 2 BORNES DE SEGURANÇA 4MM NA COR VERMELHO E PRETO (12 VCC / VERMELHO (+) e PRETO (-)
- BLOCO 4: 4 ENTRADAS DO NVR + 1 ENTRADA ESPELHO HDMI



DETALHAMENTO 01
ESC. 1:2

TAMPO EM MDF ESP.25MM NA COR GRAFITTO



RACK 8U

ESTRUTURA APOIADA SOBRE QUATRO RODÍZIOS

DUAS GAVETAS METÁLICAS OU MADEIRA NA COR GRAFITTO COM CHAVES DE TRAVAMENTO SIMULTÂNEO PUXADOR TIPO ALÇA

AS CÂMERAS DEVEM SER INSTALADAS EM SUPORTE FIXADO NA PARTE SUPERIOR DA BANCADA OU PAINEL EM AÇO, COM BORNES DE 4 MM PARA CONEXÃO ELÉTRICA E CONECTORES METÁLICOS PARA PAINEL (RJ45 PARA AS CÂMERAS IP E BNC PARA AS CÂMERAS ANALÓGICAS);



PROJ. JONATAN
DESENHO GIULIA
REGISTRO DC - 2160

BANCADA CFTV

Gerência de Infraestrutura e Suprimentos
GIS

UN.	mm
ESC.	1:10
DATA	23/05/2025
REVISÃO	01
APLICAÇÃO	LABORATÓRIOS

ANEXO E - RELAÇÃO DOS LOCAIS DE ENTREGA

UNIDADE: CFP-1.06 VILA LEOPOLDINA		MUNICÍPIO: SÃO PAULO - SP	CEP: 05311-020
------------------------------------------	--	----------------------------------	-----------------------

ITEM	ID PRODUTO	DESCRIÇÃO	U.M.	QUANT.
0001.0001	7004104	CONJUNTO DE COMANDOS INVERSOR E SOFT	CJ	8,000

UNIDADE: CFP-1.08 IPIRANGA		MUNICÍPIO: SÃO PAULO - SP	CEP: 04216-000
-----------------------------------	--	----------------------------------	-----------------------

ITEM	ID PRODUTO	DESCRIÇÃO	U.M.	QUANT.
0001.0001	7004104	CONJUNTO DE COMANDOS INVERSOR E SOFT	CJ	10,000

UNIDADE: CFP-1.09 VILA MARIANA		MUNICÍPIO: SÃO PAULO - SP	CEP: 04023-001
---------------------------------------	--	----------------------------------	-----------------------

ITEM	ID PRODUTO	DESCRIÇÃO	U.M.	QUANT.
0005.0001	7006976	CONJUNTO DID. MICROCONTROLADORES FPGA	CJ	10,000

UNIDADE: CFP-1.12 SANTO AMARO		MUNICÍPIO: SÃO PAULO - SP	CEP: 04752-000
--------------------------------------	--	----------------------------------	-----------------------

ITEM	ID PRODUTO	DESCRIÇÃO	U.M.	QUANT.
0001.0001	7004104	CONJUNTO DE COMANDOS INVERSOR E SOFT	CJ	5,000

UNIDADE: CFP-1.15 SANTO AMARO		MUNICÍPIO: SÃO PAULO - SP	CEP: 04757-000
--------------------------------------	--	----------------------------------	-----------------------

ITEM	ID PRODUTO	DESCRIÇÃO	U.M.	QUANT.
0001.0001	7004104	CONJUNTO DE COMANDOS INVERSOR E SOFT	CJ	15,000
0001.0001	7004104	CONJUNTO DE COMANDOS INVERSOR E SOFT	CJ	8,000

UNIDADE: CFP-1.63 PIRITUBA		MUNICÍPIO: SÃO PAULO - SP	CEP: 05154-010
-----------------------------------	--	----------------------------------	-----------------------

ITEM	ID PRODUTO	DESCRIÇÃO	U.M.	QUANT.
0004.0001	7001467	CONJUNTO DIDÁTICO INVERSOR 1CV PROFIBUS	CJ	8,000

UNIDADE: CFP-4.02 SOROCABA		MUNICÍPIO: SOROCABA - SP	CEP: 18090-110
-----------------------------------	--	---------------------------------	-----------------------

ITEM	ID PRODUTO	DESCRIÇÃO	U.M.	QUANT.
0003.0001	7002642	CONJUNTO DIDÁTICO DE SOFT STARTER 1 CV	CJ	10,000

UNIDADE: CFP-6.01 SÃO CARLOS		MUNICÍPIO: SÃO CARLOS - SP	CEP: 13574-320
-------------------------------------	--	-----------------------------------	-----------------------

ITEM	ID PRODUTO	DESCRIÇÃO	U.M.	QUANT.
0001.0001	7004104	CONJUNTO DE COMANDOS INVERSOR E SOFT	CJ	10,000

UNIDADE: CFP-5.08 ITATIBA		MUNICÍPIO: ITATIBA - SP		CEP: 13251-360	
ITEM	ID PRODUTO	DESCRIÇÃO	U.M.	QUANT.	

0004.0001	7001467	CONJUNTO DIDÁTICO INVERSOR 1CV PROFIBUS	CJ	4,000	
-----------	---------	-----------------------------------------	----	-------	--

UNIDADE: CFP-8.01 SÃO JOSÉ DO RIO PRETO		MUNICÍPIO: SÃO JOSÉ DO RIO PRETO - SP		CEP: 15090-250	
ITEM	ID PRODUTO	DESCRIÇÃO	U.M.	QUANT.	

0001.0001	7004104	CONJUNTO DE COMANDOS INVERSOR E SOFT	CJ	2,000	
-----------	---------	--------------------------------------	----	-------	--

UNIDADE: CFP-9.27 MARÍLIA		MUNICÍPIO: MARÍLIA - SP		CEP: 17500-022	
ITEM	ID PRODUTO	DESCRIÇÃO	U.M.	QUANT.	

0001.0001	7004104	CONJUNTO DE COMANDOS INVERSOR E SOFT	CJ	2,000	
-----------	---------	--------------------------------------	----	-------	--

0001.0001	7004104	CONJUNTO DE COMANDOS INVERSOR E SOFT	CJ	3,000	
-----------	---------	--------------------------------------	----	-------	--

UNIDADE: CFP-2.02 CUBATÃO		MUNICÍPIO: CUBATÃO - SP		CEP: 11510-300	
ITEM	ID PRODUTO	DESCRIÇÃO	U.M.	QUANT.	

0004.0001	7001467	CONJUNTO DIDÁTICO INVERSOR 1CV PROFIBUS	CJ	4,000	
-----------	---------	-----------------------------------------	----	-------	--

UNIDADE: CFP-1.17 MOGI DAS CRUZES		MUNICÍPIO: MOGI DAS CRUZES - SP		CEP: 08780-070	
ITEM	ID PRODUTO	DESCRIÇÃO	U.M.	QUANT.	

0003.0001	7002642	CONJUNTO DIDÁTICO DE SOFT STARTER 1 CV	CJ	4,000	
-----------	---------	----------------------------------------	----	-------	--

UNIDADE: CFP-3.60 PINDAMONHANGABA		MUNICÍPIO: PINDAMONHANGABA - SP		CEP: 12420-680	
ITEM	ID PRODUTO	DESCRIÇÃO	U.M.	QUANT.	

0004.0001	7001467	CONJUNTO DIDÁTICO INVERSOR 1CV PROFIBUS	CJ	8,000	
-----------	---------	-----------------------------------------	----	-------	--

UNIDADE: CFP-2.01 SANTOS		MUNICÍPIO: SANTOS - SP		CEP: 11015-505	
ITEM	ID PRODUTO	DESCRIÇÃO	U.M.	QUANT.	

0005.0001	7006976	CONJUNTO DID. MICROCONTROLADORES FPGA	CJ	6,000	
-----------	---------	---------------------------------------	----	-------	--

UNIDADE: CFP-7.01 BAURU		MUNICÍPIO: BAURU - SP		CEP: 17015-220	
ITEM	ID PRODUTO	DESCRIÇÃO	U.M.	QUANT.	

0002.0001	7007426	CONJUNTO DIDÁTICO BANCADA CFTV	CJ	1,000	
-----------	---------	--------------------------------	----	-------	--

UNIDADE: CFP-1.19 OSASCO		MUNICÍPIO: OSASCO - SP		CEP: 06216-901	
--------------------------	--	------------------------	--	----------------	--

ITEM	ID PRODUTO	DESCRIÇÃO	U.M.	QUANT.
0001.0001	7004104	CONJUNTO DE COMANDOS INVERSOR E SOFT	CJ	2,000
0001.0001	7004104	CONJUNTO DE COMANDOS INVERSOR E SOFT	CJ	8,000

UNIDADE: CFP-6.61 SERTÃOZINHO MUNICÍPIO: SERTÃOZINHO - SP CEP: 14177-340

ITEM	ID PRODUTO	DESCRIÇÃO	U.M.	QUANT.
0001.0001	7004104	CONJUNTO DE COMANDOS INVERSOR E SOFT	CJ	4,000

UNIDADE: CFP-5.90 ARARAS MUNICÍPIO: ARARAS - SP CEP: 13607-207

ITEM	ID PRODUTO	DESCRIÇÃO	U.M.	QUANT.
0001.0001	7004104	CONJUNTO DE COMANDOS INVERSOR E SOFT	CJ	8,000

UNIDADE: CFP-3.90 CRUZEIRO MUNICÍPIO: CRUZEIRO - SP CEP: 12703-290

ITEM	ID PRODUTO	DESCRIÇÃO	U.M.	QUANT.
0003.0001	7002642	CONJUNTO DIDÁTICO DE SOFT STARTER 1 CV	CJ	2,000

UNIDADE: CFP-5.13 JAGUARIÚNA MUNICÍPIO: JAGUARIÚNA - SP CEP: 13911-014

ITEM	ID PRODUTO	DESCRIÇÃO	U.M.	QUANT.
0002.0001	7007426	CONJUNTO DIDÁTICO BANCADA CFTV	CJ	2,000

UNIDADE: CFP-9.28 POMPÉIA MUNICÍPIO: POMPEIA - SP CEP: 17586-200

ITEM	ID PRODUTO	DESCRIÇÃO	U.M.	QUANT.
0003.0001	7002642	CONJUNTO DIDÁTICO DE SOFT STARTER 1 CV	CJ	8,000
0004.0001	7001467	CONJUNTO DIDÁTICO INVERSOR 1CV PROFIBUS	CJ	8,000

UNIDADE: CT-8.90 MIRASSOL MUNICÍPIO: MIRASSOL - SP CEP: 15130-013

ITEM	ID PRODUTO	DESCRIÇÃO	U.M.	QUANT.
0002.0001	7007426	CONJUNTO DIDÁTICO BANCADA CFTV	CJ	1,000

UNIDADE: CFP-5.94 IRACEMÁPOLIS MUNICÍPIO: IRACEMÁPOLIS - SP CEP: 13495-000

ITEM	ID PRODUTO	DESCRIÇÃO	U.M.	QUANT.
0001.0001	7004104	CONJUNTO DE COMANDOS INVERSOR E SOFT	CJ	4,000

UNIDADE: CFP-4.04 SOROCABA MUNICÍPIO: SOROCABA - SP CEP: 18078-005

ITEM	ID PRODUTO	DESCRIÇÃO	U.M.	QUANT.
------	------------	-----------	------	--------



0004.0001	7001467	CONJUNTO DIDÁTICO INVERSOR 1CV PROFIBUS	CJ	10,000
-----------	---------	-----------------------------------------	----	--------